

TECHFROST

C A T A L O G O 2 0 2 1



TECHFROST

THE BLAST CHILLER SPECIALISTS

GLI SPECIALISTI DELL'ABBATTITORE



PASTRY
PASTICCERIA



ICE CREAM
GELATERIA



CATERING
RISTORAZIONE



BAKERY
PANIFICAZIONE

ALL OVER THE WORLD FOR 25 YEARS

Established in 1995, as part of a group of companies with 70 years of experience in stainless steel processing operations, Techfrost was one of the first in the market to produce the Blast chillers / blast freezers. Now with 25 years experience, Techfrost is present in more than 80 countries.

Nata nel 1995 Techfrost è stata una delle prime aziende a produrre abbattitori di temperatura. Fa parte di un gruppo con 70 anni di storia ed esperienza nella lavorazione dell'acciaio operante in altri settori. Con i suoi 25 anni di esperienza, oggi è presente in più di 80 paesi.



1995	Techfrost produces its first blast chiller / blast freezer	Avvio della produzione dei primi abbattitori di temperatura
1997	Techfrost produces the first JOF23	Lancio sul mercato il primo JOF23
1999	Techfrost presents a range of multifunctional pastry cabinets	Presentazione della gamma di armadi polifunzionali per pasticceria
2001	Techfrost begins production of refrigerated storage cabinets for gelato	Inizio produzione dei primi conservatori per il gelato
2003	Techfrost initiates OEM blast chiller production for top tier companies Techfrost becomes the first company to develop software to manage the ice cream hardening process in the blast chillers/blast freezers	Produzione per importanti aziende con abbattitori OEM Techfrost è la prima azienda a sviluppare un software per l'indurimento del gelato negli abbattitori
2004	Techfrost breaks away from the parent company	L'azienda diventa autonoma staccandosi dal gruppo fondatore
2005	Techfrost launches the K line Techfrost launches the JOF ONE blast chiller	Lancio della linea completa di abbattitori K Presentazione dell'abbattitore JOF ONE
2006	Techfrost and American partners found Techfrost North America LLC Techfrost obtains UL certification to clear equipment for sale in the USA	Insieme a partner americani Techfrost fonda Techfrost North America LLC Ottenimento delle certificazioni degli abbattitori per il mercato USA
2007	Techfrost moves to a larger plant and premises	Trasferimento dell'unità produttiva in una nuova sede, più grande
2008	Techfrost develops the first built-in blast chiller / blast freezer for domestic use	Sviluppo del primo abbattitore ad uso domestico da incasso
2010	Techfrost is Gost certified to enable entry to the Russian market	Ottenimento della certificazione Gost per il mercato Russo
2011	Techfrost launches the E series blast chiller / blast freezer	Presentazione della serie di abbattitori E
2015	Techfrost achieves the UNI EN ISO 9001:2008 certification	Ottenimento della certificazione UNI EN ISO 9001:2008
2017	Techfrost completely renovates its image and its lines	Rinnovamento completo dell'immagine e delle gamme
2018	Techfrost renews the UNI EN ISO 9001:2015 certification	Rinnovo della certificazione UNI EN ISO 9001:2015
2019	Techfrost renews and expands its range of UL NSF certificated products for the US market Techfrost moves to new and bigger premises, with more room for production, logistics, research and development	Rinnovo e ampliamento della gamma certificata UL NSF per il mercato USA Trasferimento in un nuovo stabilimento, con raddoppio degli spazi produttivi, logistici, ricerca e sviluppo
2020	Techfrost celebrates 25 years of history	Techfrost celebra 25 anni di storia

BLAST CHILLERS / BLAST FREEZERS

Techfrost blast chillers are essential instruments that enable safe, high quality food preparation. Working at -40°C , the fast reduction of core food temperatures (chilling from $+90^{\circ}\text{C}$ to $+3^{\circ}\text{C}$ in 90 minutes; freezing from $+90^{\circ}\text{C}$ to -18°C in 240 minutes) inhibits growth of microorganisms whilst keeping the freshness and flavour of every food intact, by exposing the product to indirect airflow only.

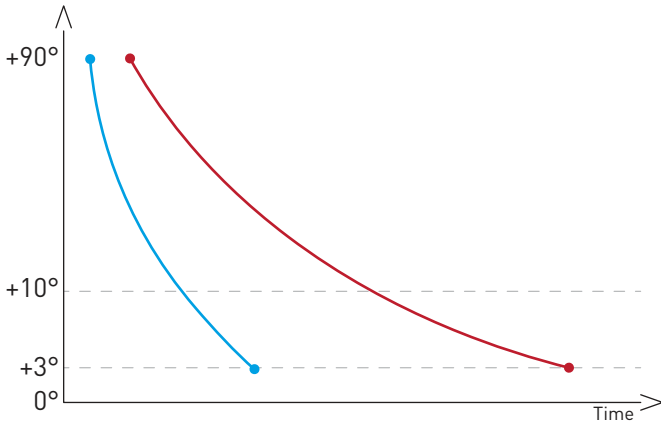
L'abbattitore Techfrost è uno strumento essenziale nel vostro laboratorio per lavorare in totale sicurezza e serenità, e raggiungere la qualità nella preparazione alimentare. Lavorando a -40°C riduce velocemente la temperatura al cuore degli alimenti (abbattimento positivo da $+90^{\circ}\text{C}$ a $+3^{\circ}\text{C}$ in 90 minuti e surgelazione da $+90^{\circ}\text{C}$ a -18°C in 240 minuti) e blocca completamente la proliferazione batterica consentendo il perfetto mantenimento di freschezza e gusto del prodotto. Il flusso d'aria sul prodotto è sempre indiretto.



BLAST CHILLING

CICLO POSITIVO

+90°C → +3°C
in 90 minutes



BLAST CHILLING
FOOD SAFETY



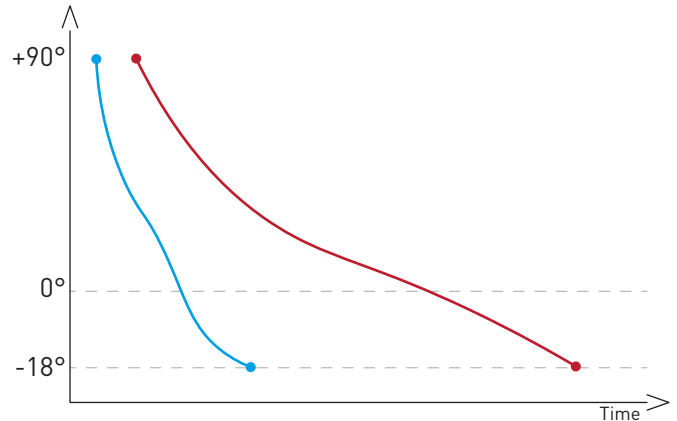
NO BLAST CHILLING
BACTERIAL RISK



BLAST FREEZING

CICLO NEGATIVO

+90°C → -18°C
in 240 minutes



BLAST FREEZING
MICRO CRYSTALS



NO BLAST FREEZING
MACRO CRYSTALS



ADVANTAGES

VANTAGGI

SAFE & HYGIENIC

SICUREZZA ED IGIENE

Blast chillers / blast freezers completely eliminate the risk of bacteriological contamination resulting in completely safe and hygienic food preparation.

L'uso dell'abbattitore riduce completamente il rischio di contaminazione batteriologica offrendo totale sicurezza ed igiene nella preparazione dei piatti serviti.

FOOD QUALITY

QUALITÀ DEL CIBO

Blast chillers / blast freezers ensure the integrity and qualitative characteristics of your products remain for days - maintaining your brilliant colours, perfect shapes, inviting flavours and irresistible fragrances.

Con l'abbattitore le caratteristiche qualitative delle vostre preparazioni rimarranno inalterate per diversi giorni, colore brillante, forma perfetta, sapore invitante, fragranza irresistibile.

TIME-SAVING

RISPARMIO DI TEMPO

A shortened production cycle can drive other benefits: advance food preparation can enable product range expansion whilst perfectly maintaining food qualities.

Potete migliorare l'organizzazione del lavoro, abbreviando i processi produttivi, preparando piatti in anticipo, ampliando quindi la gamma prodotto e mantenendo perfettamente inalterate tutte le qualità delle vostre specialità.

WASTE REDUCTION

RIDUZIONE DI SPRECHI

The use of the blast chiller/ blast freezer eliminates the 'scum' found on creams, pies etc. This can also have knock on benefits for employee task organization.

L'uso dell'abbattitore permette l'acquisto delle materie prime in blocco, la riduzione degli scarti come deperimento di creme, basi torte ed altro, flessibilità e organizzazione dell'orario del personale.

HIGHLIGHTS

THE POWER OF THE RANGE

one of the widest on the market

La forza della gamma: una delle più ampie presenti sul mercato

MADE IN ITALY

design and production

Design e prodotto made in Italy

PROFESSIONALISM

high technology
at low temperatures

Professionalità: solo tecnologia a bassa temperatura

HIGH QUALITY

and exceptional reliability

Affidabilità: Qualità ed affidabilità nel tempo



SPECIALIZATION

product-specific software for different applications: from ice cream to general catering, from raw fish to fresh pasta and pastry

Specializzazione: sviluppo di software dedicati ai vari settori: dal gelato alla ristorazione, dalla surgelazione del pesce crudo all'utilizzo per la pasta fresca e per la pasticceria

QUALITY COMPONENTS

cataphoresis-treated evaporators to reduce odours, mold, and ensure long term high performance. All components approved for food-contact uses

La qualità dei componenti utilizzati: evaporatori trattati in cataforesi per evitare odori, muffe e garantire la durata nel tempo. Utilizzo di componenti omologati per il food contact material

PERFORMANCE

all blast chillers work at -40°C

Prestazioni: tutti gli abbattitori lavorano a -40°C

ECOFRIENDLY

water-expanded polyurethane foam free of CFCs and HCFCs. All our machines work with freon at low GWP.

Ecologia: solo schiuma ad acqua priva di CFC e HCFC. Tutte le nostre macchine lavorano con freon a basso contenuto di GWP.



FECHFROST

MASTER LINE

The MASTER line of blast chillers / blast freezers are Techfrost's top of the range, multifunctional machines that satisfy every client need; with up to 100mm insulation, ergonomic handle, high power & outstanding performance.

Gli abbattitori / surgelatori rapidi della linea MASTER rappresentano il Top di gamma Techfrost, macchine multifunzioni in grado di soddisfare ogni esigenza del cliente. Isolamento fino a 100 mm, maniglione ergonomico, potenze e prestazioni maggiori.

TOTAL CONTROL

5 to 7 inch 'full touch' control boards, in addition to the classic blast chilling functions, offer ventilation-intensity control, all within an innovative and attractive machine but above all solid and ergonomic.

La scheda di controllo "full touch" da 5 o 7 pollici, oltre alle classiche funzioni di abbattimento, permette di regolare l'intensità della ventilazione, il tutto all'interno di un macchina dal design innovativo ed accattivante ma soprattutto solido ed ergonomico.





DRYING

ASCIUGATURA

Prevents mold and odours but also protects internal components after use.

Per evitare formazione di odori e muffe ma anche per la miglior durata dei componenti interni al termine dell'utilizzo della macchina.

RAW FISH SANITATION

SANIFICAZIONE PESCE CRUDO

For treatment of bacteria (such as Anisakis) as stipulated by law.

Come previsto dalla legge per il trattamento contro i batteri quali l'Anisakis.

PROVING FUNCTION*

GESTIONE LIEVITAZIONE*

Four-phase, user-settable proving function:

1. Chilling dough to block yeast and proving;
2. Awakening: pre-proving through temperature rises;
3. Rising: completing proving prior to baking;
4. Conservation: enables longer storage.

In quattro fasi impostabili dall'utente (optional):

1. Abbattimento per bloccare i lieviti nell'impasto per bloccarne la lievitazione.
2. Risveglio: pre-lievitazione attraverso innalzamento della temperatura.
3. Lievitazione: completamento lievitazione pre-forno.
4. Conservazione: mantenimento in attesa del prelievo.

PROBES*

SONDE

In addition to the core probe installed as a standard, up to 3 different kinds of probes can be used to accurately check delicate products.

Oltre alla sonda al cuore di serie, si possono gestire fino a 3 tipi differenti di sonde per controllare i prodotti delicati.

*optional

DE-ICING

SCONGELAMENTO

Better control and management of frozen food awakening.

Controllo e gestione del rinvenimento dei prodotti congelati.

STERILIZER*

STERILIZZATORE*

It is also possible to equip the machine with a ozone sterilizer to help maintain cleanliness of the interior.

È possibile dotare la macchina di uno sterilizzatore ad ozono per una miglior pulizia della cella interna.

LOW TEMPERATURE COOKING*

COTTURA A BASSA TEMPERATURA*

You can adjust temperature, duration, humidity and ventilation to enable optimum cooking whilst maintaining juiciness and tenderness.

È possibile impostare la temperatura, la durata, l'umidità e la ventilazione per ottenere un cibo cotto nel migliore dei modi mantenendo succosità e tenerezza dell'alimento.

USB

Machines are also equipped with a USB port to download HACCP-related data, updates, programs and alarm functions.

La macchina è dotata di una chiavetta USB sia per scaricare i dati ai fini dell'HACCP, ma anche per eventuali aggiornamenti programmi e funzioni o visualizzazione allarmi.

MASTER LINE



M5

BLAST CHILLER /
BLAST FREEZER
5 TRAYS GN 1/1
EN 600X400
ABBATTITORE /
SURGELATORE
5 TEGLIE GN 1/1
EN 600X400

M8

BLAST CHILLER /
BLAST FREEZER
8 TRAYS GN 1/1
EN 600X400
ABBATTITORE /
SURGELATORE
8 TEGLIE GN 1/1
EN 600X400

M10

BLAST CHILLER /
BLAST FREEZER
10 TRAYS GN 1/1
EN 600X400
ABBATTITORE /
SURGELATORE
10 TEGLIE GN 1/1
EN 600X400

MP12

BLAST CHILLER /
BLAST FREEZER
12 TRAYS GN 2/1
ABBATTITORE /
SURGELATORE
12 TEGLIE GN 2/1

M15

BLAST CHILLER /
BLAST FREEZER
15 TRAYS GN 1/1
EN 600X400
ABBATTITORE /
SURGELATORE
15 TEGLIE GN 1/1
EN 600X400



M20

BLAST CHILLER /
BLAST FREEZER
20 TRAYS GN 1/1
EN 600X400
ABBATTITORE /
SURGELATORE
20 TEGLIE GN 1/1
EN 600X400

MCR 20

BLAST CHILLER /
BLAST FREEZER
1 TROLLEY RATIONAL/
CONVOTHERM/GIORIK
ABBATTITORE /
SURGELATORE
1 CARRELLO RATIONAL/
CONVOTHERM/GIORIK

MB40

BLAST CHILLER /
BLAST FREEZER
1 TROLLEY 20 TRAYS
GN 1/1 - GN 2/1
EN 600X400 - EN 600X800
ABBATTITORE /
SURGELATORE
1 CARRELLO 20 TEGLIE
GN 1/1 - GN 2/1
EN 600X400 - EN 600X800

MBF SERIES

BLAST CHILLERS / BLAST FREEZERS
ABBATTITORI / SURGELATORI
MBF 230 BIG
1 TROLLEY / 1 CARRELLO GN 1/1 -
EN 600X400
MBF 420 1 TROLLEY / 1 CARRELLO
GN 2/1 - EN 600X800
MBF 520 2 TROLLEYS / 2 CARRELLI
MBF 620 3 TROLLEYS / 3 CARRELLI
MBF 720 4 TROLLEYS / 4 CARRELLI
MBF 820 5 TROLLEYS / 5 CARRELLI
MBF 920 6 TROLLEYS / 6 CARRELLI

MASTER LINE
Blast chiller / Blast freezer

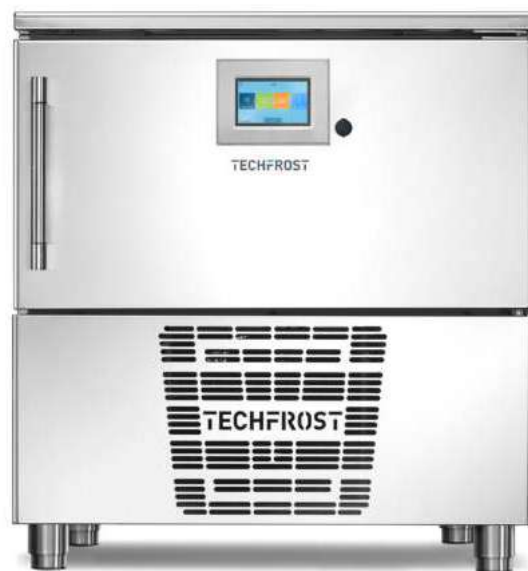
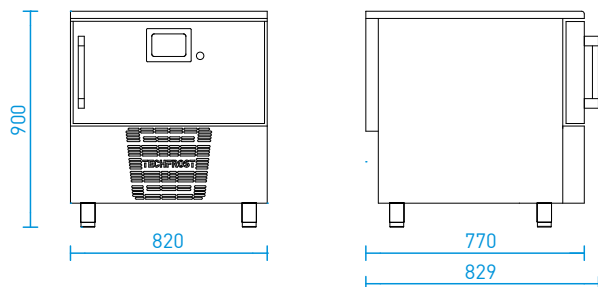
M5

BLAST CHILLER / BLAST FREEZER

5 TRAYS GN 1/1 - EN 600X400

ABBATTITORE / SURGELATORE RAPIDO

5 TEGLIE GN 1/1 - EN 600X400



MODEL M5

CODE 354A0100

POWER SUPPLY
ALIMENTAZIONE ELETTRICA
230V/1Ph/50Hz

EXTERNAL DIMENSIONS
DIMENSIONI ESTERNE
L:820 P/d:829 H:900 mm

INTERNAL DIMENSIONS
DIMENSIONI INTERNE
L:700 P/d:480 H:375 mm

POWER RATING
POTENZA ASSORBITA
1,4 Kw / 8 A

COOLING CAPACITY
RESA FRIGORIFERA
[-10°/+45°] = 1755 W
[-40°/+45°] = 470 W

BLAST CHILLING
RESA ABBATTIMENTO
90°C +3°C in 90' = 22 Kg

BLAST FREEZING
RESA SURGELAZIONE
90°C -18°C in 240' = 15 Kg

DEFROSTING
SBRINAMENTO
Hot gas / Gas caldo

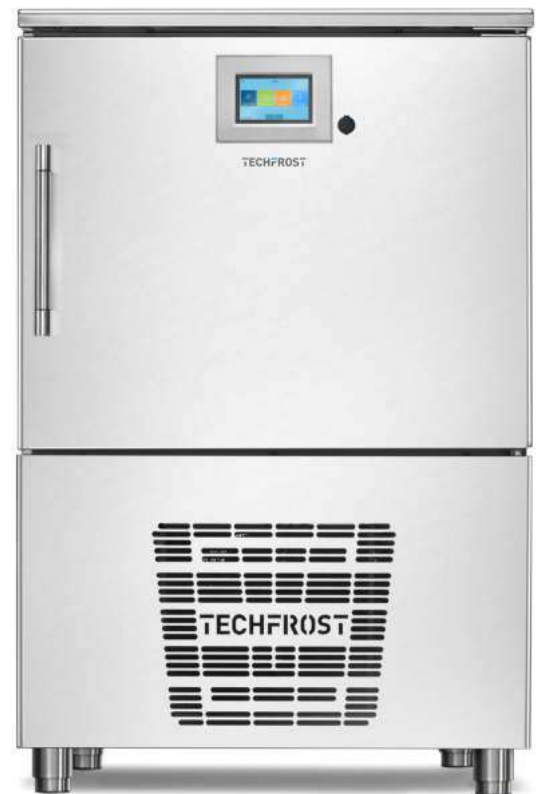
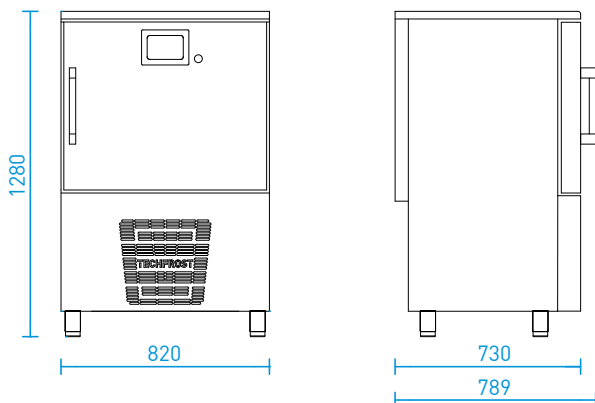
REFRIGERANT
GAS REFRIGERANTE
R452A (GWP 2141)

NET/GROSS WEIGHT
PESO NETTO/LORDO
105 Kg / 115 Kg

PACKAGING (WxDxH)
MISURE IMBALLO
850 x 950 x 1070 mm

M8

BLAST CHILLER / BLAST FREEZER
8 TRAYS GN 1/1 - EN 600X400
 ABBATTITORE / SURGELATORE RAPIDO
 8 TEGLIE GN 1/1 - EN 600X400



MODEL M8 CODE 359A0100

POWER SUPPLY
ALIMENTAZIONE ELETTRICA
230V/1Ph/50Hz

EXTERNAL DIMENSIONS
DIMENSIONI ESTERNE
L:820 P/d:789 H:1280 mm

INTERNAL DIMENSIONS
DIMENSIONI INTERNE
L:700 P/d:420 H:610 mm

POWER RATING
POTENZA ASSORBITA
1,4 Kw / 7 A

COOLING CAPACITY
RESA FRIGORIFERA
[-10°/+45°] = 2205 W
[-40°/+45°] = 349 W

BLAST CHILLING
RESA ABBATTIMENTO
90°C +3°C in 90' = 25 Kg

BLAST FREEZING
RESA SURGELAZIONE
90°C -18°C in 240' = 16 Kg

DEFROSTING
SBRINAMENTO
Hot gas / Gas caldo

REFRIGERANT
GAS REFRIGERANTE
R452A (GWP 2141)

NET/GROSS WEIGHT
PESO NETTO/LORDO
150 Kg / 160 Kg

PACKAGING (WxDxH)
MISURE IMBALLO
850 x 800 x 1450 mm

MASTER LINE
Blast chiller / Blast freezer

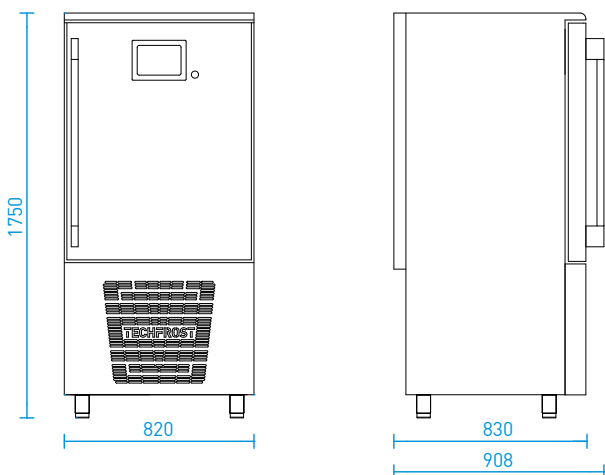
M10

BLAST CHILLER / BLAST FREEZER

10 TRAYS GN 1/1 - EN 600X400

ABBATTITORE / SURGELATORE RAPIDO

10 TEGLIE GN 1/1 - EN 600X400



MODEL M10

CODE 364A0100

POWER SUPPLY

ALIMENTAZIONE ELETTRICA
400V/3Ph/50Hz

EXTERNAL DIMENSIONS

DIMENSIONI ESTERNE
L:820 P/d:908 H:1750 mm

INTERNAL DIMENSIONS

DIMENSIONI INTERNE
L:700 P/d:450 H:990 mm

POWER RATING

POTENZA ASSORBITA
2,6 Kw / 6,5 A

COOLING CAPACITY

RESA FRIGORIFERA
(-10°C/+45°C) = 4630 W
(-40°C/+45°C) = 980 W

BLAST CHILLING

RESA ABBATTIMENTO
90°C +3°C in 90' = 30 Kg

BLAST FREEZING

RESA SURGELAZIONE
90°C -18°C in 240' = 20 Kg

DEFROSTING

SBRINAMENTO
Hot gas / Gas caldo

REFRIGERANT

GAS REFRIGERANTE
R452A (GWP 2141)

NET/GROSS WEIGHT

PESO NETTO/LORDO
200 Kg / 210 Kg

PACKAGING (WxDxH)

MISURE IMBALLO
850 x 920 x 1900 mm

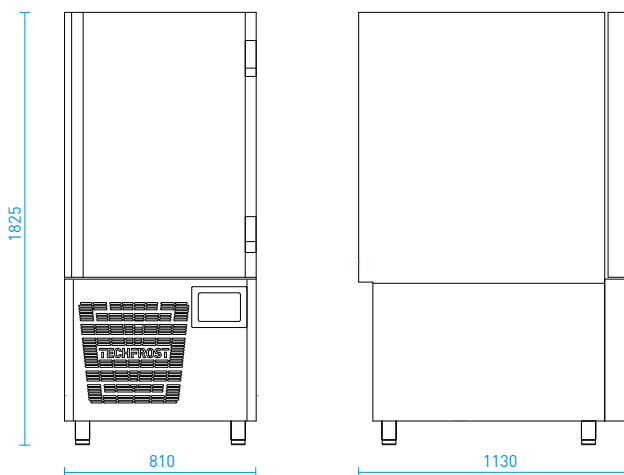
MP12

BLAST CHILLER / BLAST FREEZER

12 TRAYS GN 2/1

ABBATTITORE / SURGELATORE RAPIDO

12 TEGLIE GN 2/1



MODEL MP12 CODE 425A0220

POWER SUPPLY
ALIMENTAZIONE ELETTRICA
400V/3Ph/50Hz

EXTERNAL DIMENSIONS
DIMENSIONI ESTERNE
L:810 P/d:1130 H:1825 mm

INTERNAL DIMENSIONS
DIMENSIONI INTERNE
L:670 P/d:660 H:1040 mm

POWER RATING
POTENZA ASSORBITA
3,8 Kw / 8,8 A

COOLING CAPACITY
RESA FRIGORIFERA
(-10°C/+45°C) = 5277 W
(-40°C/+45°C) = 1140 W

BLAST CHILLING
RESA ABBATTIMENTO
90°C +3°C in 90' = 70 Kg

BLAST FREEZING
RESA SURGELAZIONE
90°C -18°C in 240' = 40 Kg

DEFROSTING
SBRINAMENTO
Hot gas / Gas caldo

REFRIGERANT
GAS REFRIGERANTE
R452A (GWP 2141)

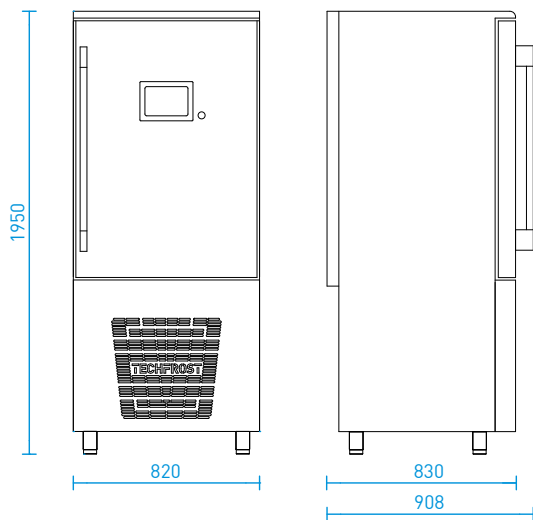
NET/GROSS WEIGHT
PESO NETTO/LORDO
250 Kg / 260 Kg

PACKAGING (WxDxH)
MISURE IMBALLO
850 x 1150 x 1950 mm

MASTER LINE
Blast chiller / Blast freezer

M15

BLAST CHILLER / BLAST FREEZER
15 TRAYS GN 1/1 - EN 600X400
ABBATTITORE / SURGELATORE RAPIDO
15 TEGLIE GN 1/1 - EN 600X400



MODEL M15
CODE 374A0100

POWER SUPPLY
ALIMENTAZIONE ELETTRICA
400V/3Ph/50Hz

EXTERNAL DIMENSIONS
DIMENSIONI ESTERNE
L:820 P/d:908 H:1950 mm

INTERNAL DIMENSIONS
DIMENSIONI INTERNE
L:700 P/d:450 H:1090 mm

POWER RATING
POTENZA ASSORBITA
3,4 Kw / 8,5 A

COOLING CAPACITY
RESA FRIGORIFERA
(-10°C/+45°C) = 4970 W
(-40°C/+45°C) = 1025 W

BLAST CHILLING
RESA ABBATTIMENTO
90°C +3°C in 90' = 50 Kg

BLAST FREEZING
RESA SURGELAZIONE
90°C -18°C in 240' = 30 Kg

DEFROSTING
SBRINAMENTO
Hot gas / Gas caldo

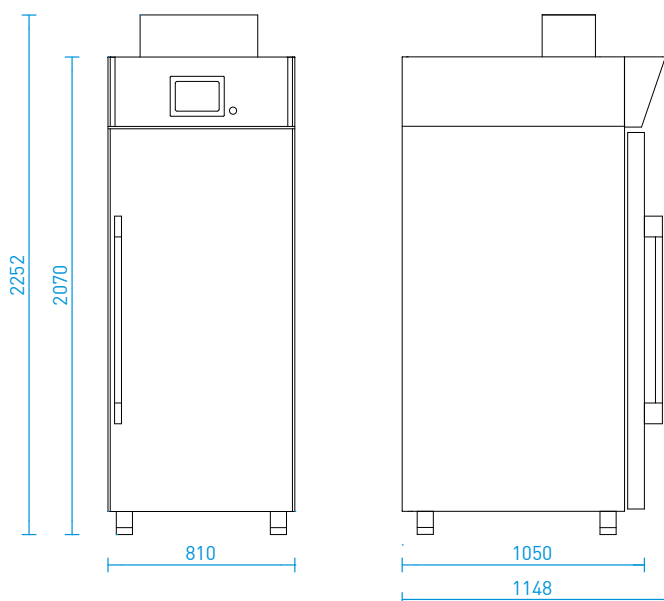
REFRIGERANT
GAS REFRIGERANTE
R452A (GWP 2141)

NET/GROSS WEIGHT
PESO NETTO/LORDO
220 Kg / 230 Kg

PACKAGING (WxDxH)
MISURE IMBALLO
850 x 920 x 2080 mm

M20

BLAST CHILLER / BLAST FREEZER
20 TRAYS GN 1/1 - EN 600X400
 ABBATTITORE / SURGELATORE RAPIDO
 20 TEGLIE GN 1/1 - EN 600X400



MODEL M20
 CODE 324A0100

POWER SUPPLY
 ALIMENTAZIONE ELETTRICA
 400V/3Ph/50Hz

EXTERNAL DIMENSIONS
 DIMENSIONI ESTERNE
 L:810 P/d:1148 H:2252 mm

INTERNAL DIMENSIONS
 DIMENSIONI INTERNE
 L:670 P/d:575 H:1490 mm

POWER RATING
 POTENZA ASSORBITA
 3,8 Kw / 8,8 A

COOLING CAPACITY
 RESA FRIGORIFERA
 [-10°C/+45°C] = 5277 W
 [-40°C/+45°C] = 1140 W

BLAST CHILLING
 RESA ABBATTIMENTO
 90°C +3°C in 90' = 75 Kg

BLAST FREEZING
 RESA SURGELAZIONE
 90°C -18°C in 240' = 45 Kg

DEFROSTING
 SBRINAMENTO
 Hot gas / Gas caldo

REFRIGERANT
 GAS REFRIGERANTE
 R452A (GWP 2141)

NET/GROSS WEIGHT
 PESO NETTO/LORDO
 255 Kg / 265 Kg

PACKAGING (WxDxH)
 MISURE IMBALLO
 850 x 1300 x 2400 mm

MASTER LINE
Blast chiller / Blast freezer

MCR20

BLAST CHILLER / BLAST FREEZER

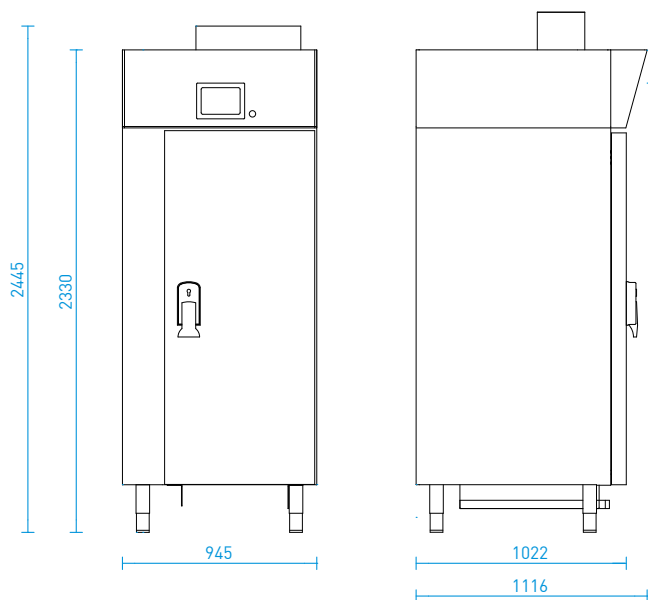
1 TROLLEY 20 TRAYS GN 1/1

RATIONAL/CONVOTHERM/GIORIK

ABBATTITORE / SURGELATORE RAPIDO

1 CARRELLO 20 TEGLIE GN 1/1

RATIONAL/CONVOTHERM/GIORIK



MODEL MCR20

CODE 474A0100

POWER SUPPLY

ALIMENTAZIONE ELETTRICA
400V/3Ph/50Hz

EXTERNAL DIMENSIONS

DIMENSIONI ESTERNE
L:945 P/d:1116 H:2445 mm

INTERNAL DIMENSIONS

DIMENSIONI INTERNE
L:530 P/d:820 H:1620 mm

POWER RATING

POTENZA ASSORBITA
3,8 Kw / 8,8 A

COOLING CAPACITY

RESA FRIGORIFERA
[-10°C/+45°C] = 5277 W
[-40°C/+45°C] = 1140 W

BLAST CHILLING

RESA ABBATTIMENTO
90°C +3°C in 90' = 75 Kg

BLAST FREEZING

RESA SURGELAZIONE
90°C -18°C in 240' = 45 Kg

DEFROSTING

SBRINAMENTO
Hot gas / Gas caldo

REFRIGERANT

GAS REFRIGERANTE
R452A (GWP 2141)

NET/GROSS WEIGHT

PESO NETTO/LORDO
360 Kg / 370 Kg

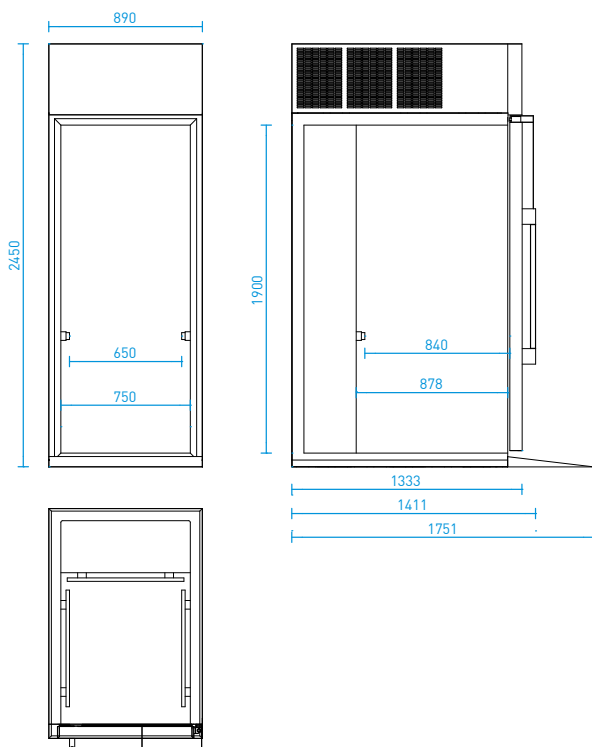
PACKAGING (WxDxH)

MISURE IMBALLO
980 x 1200 x 2480 mm

MB40

BLAST CHILLER / BLAST FREEZER
1 TROLLEY 20 TRAYS GN 1/1 - GN 2/1
EN 600X400 - EN 600X800
WITH INCORPORATED CONDENSING UNIT

ABBATTITORE / SURGELATORE RAPIDO
1 CARRELLO 20 TEGLIE GN 1/1 - GN 2/1
EN 600X400 - EN 600X800
CON UNITÀ CONDENSANTE INCORPORATA



MODEL MB40 CODE 464A0100

POWER SUPPLY
ALIMENTAZIONE ELETTRICA
400V/3Ph/50Hz

EXTERNAL DIMENSIONS
DIMENSIONI ESTERNE
L:890 P/d:1411 H:2450 mm

INTERNAL DIMENSIONS
DIMENSIONI INTERNE
L:650 P/d:840 H:1900 mm

POWER RATING
POTENZA ASSORBITA
5,9 Kw / 11,7 A

COOLING CAPACITY
RESA FRIGORIFERA
[-10°C/+45°C) = 7700 W
[-40°C/+45°C) = 1700 W

BLAST CHILLING
RESA ABBATTIMENTO
90°C +3°C in 90' = 100 Kg

BLAST FREEZING
RESA SURGELAZIONE
90°C -18°C in 240' = 70 Kg

DEFROSTING
SBRINAMENTO
Hot gas / Gas caldo

REFRIGERANT
GAS REFRIGERANTE
R452A (GWP 2141)

NET/GROSS WEIGHT
PESO NETTO/LORDO
450 Kg / 480 Kg

PACKAGING (WxDxH)
MISURE IMBALLO
950 x 1550 x 2560 mm

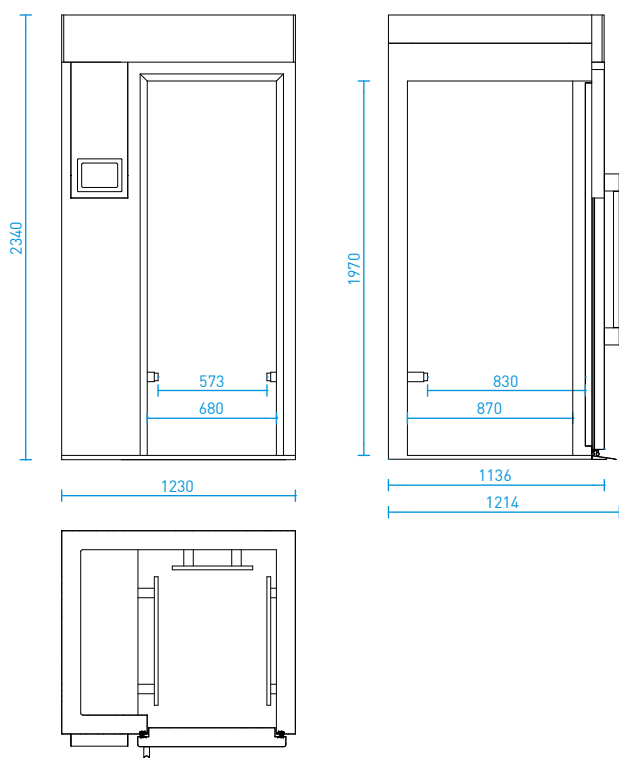
HP
HP
3,5

MASTER LINE
Blast chiller / Blast freezer

MBF230 BIG

BLAST CHILLER / BLAST FREEZER PANELLED
1 TROLLEY 20 TRAYS GN 1/1 - EN 600X400
WITH REMOTE CONDENSING UNIT

ABBATTITORE / SURGELATORE RAPIDO
A PANNELLI 1 CARRELLO 20 TEGLIE
GN 1/1 - EN 600X400
CON UNITÀ CONDENSANTE REMOTA



MODEL MBF230 BIG
CODE 484A0110

POWER SUPPLY
ALIMENTAZIONE ELETTRICA
400V/3Ph/50Hz

EXTERNAL DIMENSIONS
DIMENSIONI ESTERNE
L:1230 P/d:1214 H:2340 mm

INTERNAL DIMENSIONS
DIMENSIONI INTERNE
L:573 P/d:830 H:1970 mm

ENTER SPACE
LUCE PORTA
L:680 H:1900 mm

BLAST CHILLING
RESA ABBATTIMENTO
90°C +3°C in 90' = 100 Kg

BLAST FREEZING
RESA SURGELAZIONE
90°C -18°C in 240' = 70 Kg

DEFROSTING
SBRINAMENTO
Hot gas / Gas caldo

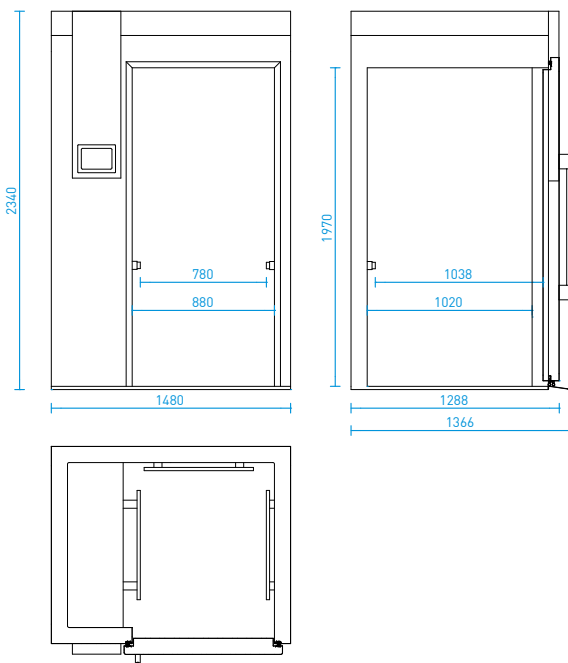
REFRIGERANT
GAS REFRIGERANTE
R452A (GWP 2141)

HP
HP
3,5

MBF420

BLAST CHILLER / BLAST FREEZER
1 TROLLEY 20 TRAYS GN 2/1 - EN 600X800
WITH REMOTE CONDENSING UNIT

ABBATTITORE / SURGELATORE RAPIDO
1 CARRELLO 20 TEGLIE GN 2/1 - EN 600X800
CON UNITÀ CONDENSANTE REMOTA



MODEL MBF420

CODE 494A0100

POWER SUPPLY
ALIMENTAZIONE ELETTRICA
400V/3Ph/50Hz

EXTERNAL DIMENSIONS
DIMENSIONI ESTERNE
L:1480 P/d:1366 H:2340 mm

INTERNAL DIMENSIONS
DIMENSIONI INTERNE
L:780 P/d:1038 H:1970 mm

ENTER SPACE
LUCE PORTA
L:880 H:1970 mm

BLAST CHILLING
RESA ABBATTIMENTO
90°C +3°C in 90' = 200 Kg

BLAST FREEZING
RESA SURGELAZIONE
90°C -18°C in 240' = 160 Kg

DEFROSTING
SBRINAMENTO
Hot gas / Gas caldo

REFRIGERANT
GAS REFRIGERANTE
R452A (GWP 2141)

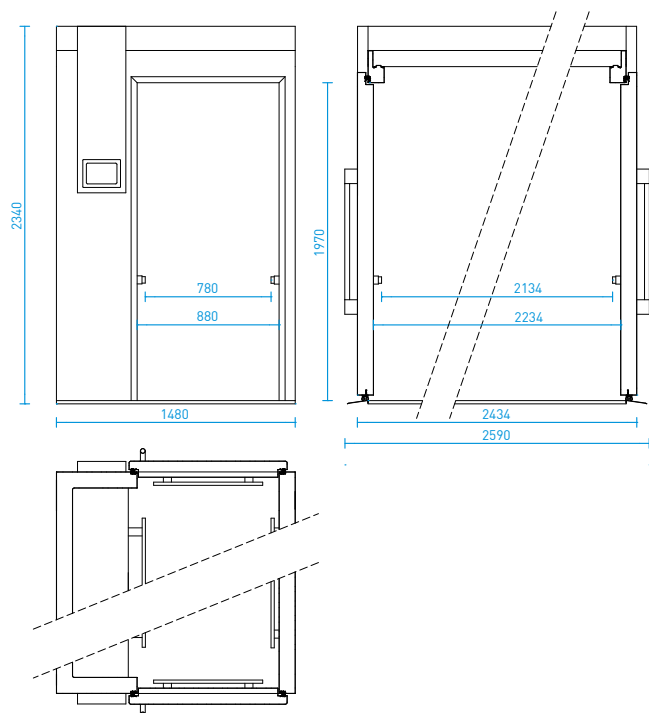
HP
HP
7,5

MASTER LINE
Blast chiller / Blast freezer

MBF520

BLAST CHILLER / BLAST FREEZER
2 TROLLEYS 20 TRAYS GN 2/1 - EN 600X800
WITH REMOTE CONDENSING UNIT

ABBATTITORE / SURGELATORE RAPIDO
2 CARRELLI 20 TEGLIE GN 2/1 - EN 600X800
CON UNITÀ CONDENSANTE REMOTA



MODEL MBF520
CODE 494A0300

POWER SUPPLY
ALIMENTAZIONE ELETTRICA
400V/3Ph/50Hz

EXTERNAL DIMENSIONS
DIMENSIONI ESTERNE
L:1480 P/d:2590 H:2340 mm

INTERNAL DIMENSIONS
DIMENSIONI INTERNE
L:780 P/d:2134 H:1970 mm

ENTER SPACE
LUCE PORTA
L:880 H:1970 mm

BLAST CHILLING
RESA ABBATTIMENTO
90°C +3°C in 90' = 360 Kg

BLAST FREEZING
RESA SURGELAZIONE
90°C -18°C in 240' = 235 Kg

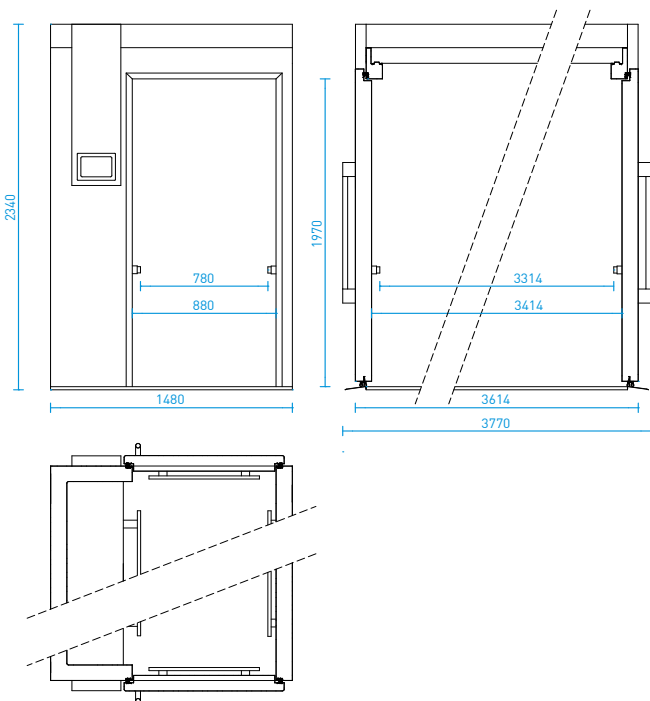
DEFROSTING
SBRINAMENTO
Hot gas / Gas caldo

REFRIGERANT
GAS REFRIGERANTE
R452A (GWP 2141)

MBF620

BLAST CHILLER / BLAST FREEZER
3 TROLLEYS 20 TRAYS GN 2/1 - EN 600X800
WITH REMOTE CONDENSING UNIT

ABBATTITORE / SURGELATORE RAPIDO
3 CARRELLI 20 TEGLIE GN 2/1 - EN 600X800
CON UNITÀ CONDENSANTE REMOTA



MODEL MBF620

CODE 494A0400

POWER SUPPLY
ALIMENTAZIONE ELETTRICA
400V/3Ph/50Hz

EXTERNAL DIMENSIONS
DIMENSIONI ESTERNE
L:1480 P/d:3770 H:2340 mm

INTERNAL DIMENSIONS
DIMENSIONI INTERNE
L:780 P/d:3314 H:1970 mm

ENTER SPACE
LUCE PORTA
L:880 H:1970 mm

BLAST CHILLING
RESA ABBATTIMENTO
90°C +3°C in 90' = 550 Kg

BLAST FREEZING
RESA SURGELAZIONE
90°C -18°C in 240' = 330 Kg

DEFROSTING
SBRINAMENTO
Hot gas / Gas caldo

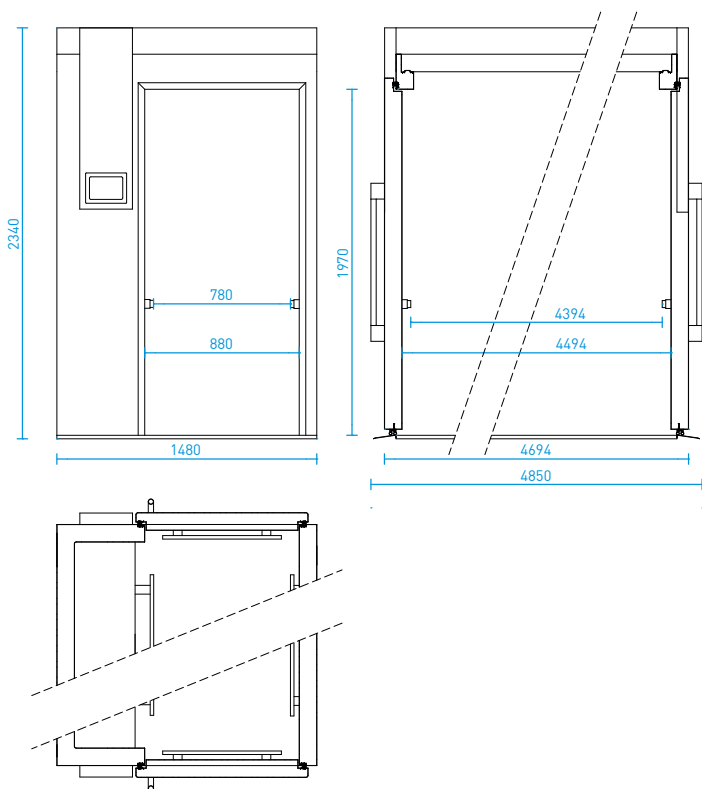
REFRIGERANT
GAS REFRIGERANTE
R452A (GWP 2141)

MASTER LINE
Blast chiller / Blast freezer

MBF720

BLAST CHILLER / BLAST FREEZER
4 TROLLEYS 20 TRAYS GN 2/1 - EN 600X800
WITH REMOTE CONDENSING UNIT

ABBATTITORE / SURGELATORE RAPIDO
4 CARRELLI 20 TEGLIE GN 2/1 - EN 600X800
CON UNITÀ CONDENSANTE REMOTA



MODEL MBF720
CODE 494A0500

POWER SUPPLY
ALIMENTAZIONE ELETTRICA
400V/3Ph/50Hz

EXTERNAL DIMENSIONS
DIMENSIONI ESTERNE
L:1480 P/d:4850 H:2340 mm

INTERNAL DIMENSIONS
DIMENSIONI INTERNE
L:780 P/d:4394 H:1970 mm

ENTER SPACE
LUCE PORTA
L:880 H:1970 mm

BLAST CHILLING
RESA ABBATTIMENTO
90°C +3°C in 90' = 700 Kg

BLAST FREEZING
RESA SURGELAZIONE
90°C -18°C in 240' = 480 Kg

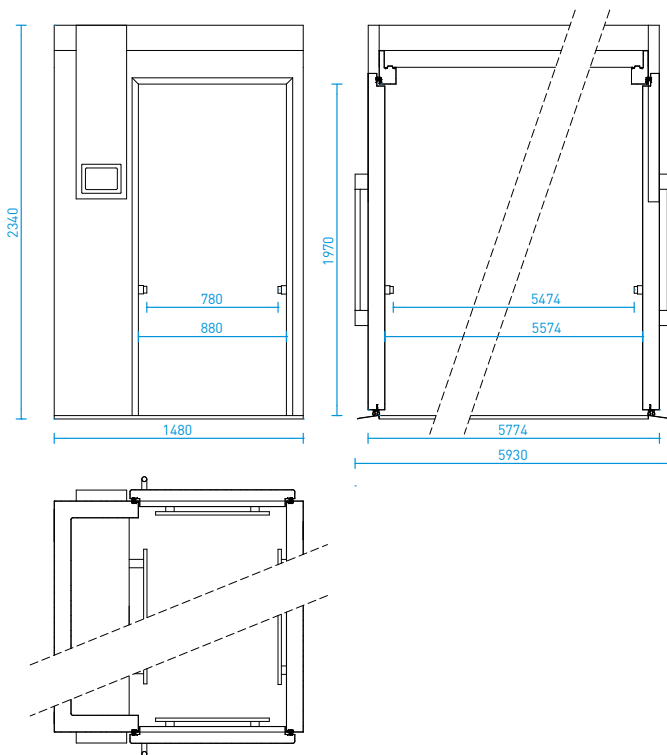
DEFROSTING
SBRINAMENTO
Hot gas / Gas caldo

REFRIGERANT
GAS REFRIGERANTE
R452A (GWP 2141)

MBF820

BLAST CHILLER / BLAST FREEZER
5 TROLLEYS 20 TRAYS GN 2/1 - EN 600X800
WITH REMOTE CONDENSING UNIT

ABBATTITORE / SURGELATORE RAPIDO
5 CARRELLI 20 TEGLIE GN 2/1 - EN 600X800
CON UNITÀ CONDENSANTE REMOTA



MODEL MBF820

CODE 494A0600

POWER SUPPLY
ALIMENTAZIONE ELETTRICA
400V/3Ph/50Hz

EXTERNAL DIMENSIONS
DIMENSIONI ESTERNE
L:1480 P/d:5930 H:2340 mm

INTERNAL DIMENSIONS
DIMENSIONI INTERNE
L:780 P/d:5474 H:1970 mm

ENTER SPACE
LUCE PORTA
L:880 H:1970 mm

BLAST CHILLING
RESA ABBATTIMENTO
90°C +3°C in 90' = 860 Kg

BLAST FREEZING
RESA SURGELAZIONE
90°C -18°C in 240' = 580 Kg

DEFROSTING
SBRINAMENTO
Hot gas / Gas caldo

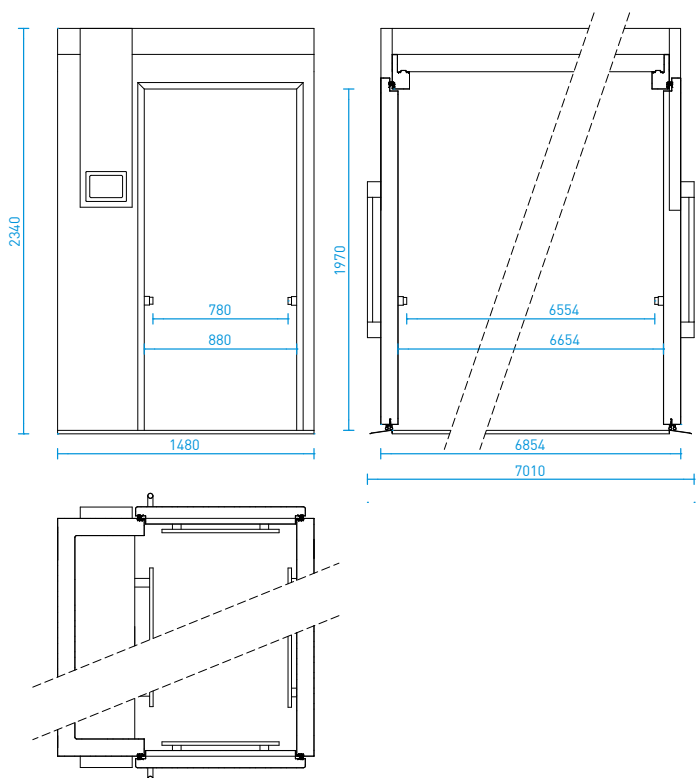
REFRIGERANT
GAS REFRIGERANTE
R452A (GWP 2141)

MASTER LINE
Blast chiller / Blast freezer

MBF920

BLAST CHILLER / BLAST FREEZER
6 TROLLEYS 20 TRAYS GN 2/1 - EN 600X800
WITH REMOTE CONDENSING UNIT

ABBATTITORE / SURGELATORE RAPIDO
6 CARRELLI 20 TEGLIE GN 2/1 - EN 600X800
CON UNITÀ CONDENSANTE REMOTA



MODEL MBF920
CODE 494A0700

POWER SUPPLY
ALIMENTAZIONE ELETTRICA
400V/3Ph/50Hz

EXTERNAL DIMENSIONS
DIMENSIONI ESTERNE
L:1480 P/d:7010 H:2340 mm

INTERNAL DIMENSIONS
DIMENSIONI INTERNE
L:780 P/d:6554 H:1970 mm

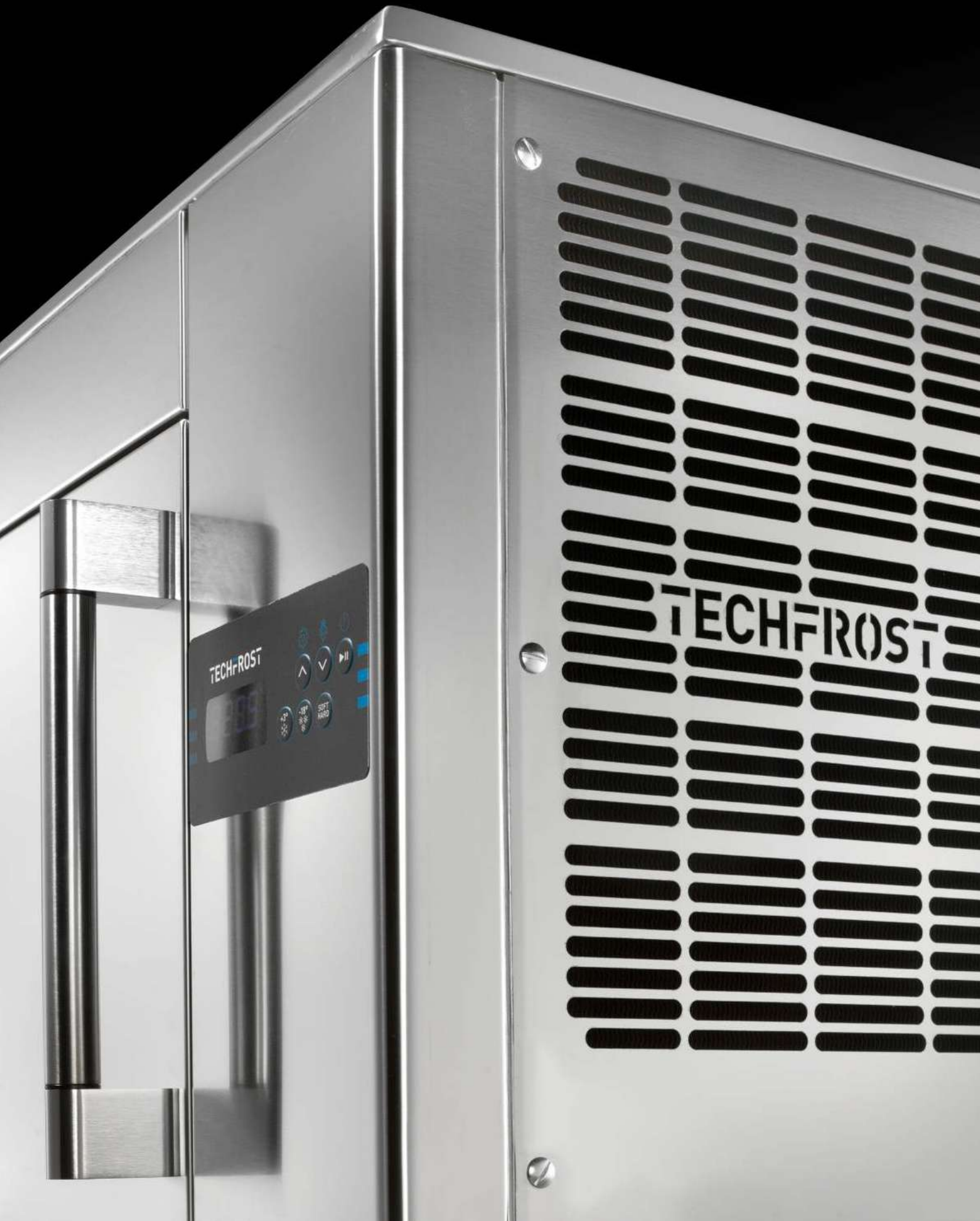
LUCE PORTA
ENTER SPACE
L:880 H:1970 mm

RESA ABBATTIMENTO
BLAST CHILLING
90°C +3°C in 90' = 1050 Kg

RESA SURGELAZIONE
BLAST FREEZING
90°C -18°C in 240' = 720 Kg

DEFROSTING
SBRINAMENTO
Hot gas / Gas caldo

REFRIGERANT
GAS REFRIGERANTE
R452A (GWP 2141)



TECHFROST

25

- Power button
- Temperature up/down buttons
- Light button
- Freezer button
- Soft Freeze button

TECHFROST

ENTRY LINE

The ENTRY line boasts simplicity but with no sacrifice of functionality as it includes the typical functions present in all Techfrost blast chillers / blast freezers.

Funzionalità e semplicità sono le caratteristiche che contraddistinguono la linea ENTRY. Dotato di un'elettronica intuitiva permette comunque di avere tutte le funzioni tipiche degli abbattitori TECHFROST.

FUNCTIONS

- Choose between timed or temperature cycles
- Opt for HARD or SOFT cycle for delicate products
- Personalize settings
- Full range of HACCP storage alarms
- Employ continuous work cycles (for example, for gelato)
- End of cycle storage
- Manual defrosting
- Core probe included in the price

FUNZIONI

- Scelta tra cicli a tempo o a temperatura
- Opzioni tra ciclo HARD o SOFT per prodotti delicati
- Modifica di tutte le impostazioni a discrezione dell'utente
- Utilizzo di tutte le funzioni HACCP di memorizzazione allarmi
- Impostazioni di cicli continui di lavoro, ad esempio per il gelato
- Conservazione a fine ciclo
- Sbrinamento manuale
- Sonda al cuore inclusa di serie

ENTRY LINE



JOF 923

BLAST CHILLER /
BLAST FREEZER
3 TRAYS GN 2/3
ABBATTITORE /
SURGELATORE
3 TEGLIE GN 2/3

JOF ONE

BLAST CHILLER /
BLAST FREEZER
3 TRAYS GN 1/1
EN 600X400
ABBATTITORE /
SURGELATORE
3 TEGLIE GN 1/1
EN 600X400

E3

BLAST CHILLER /
BLAST FREEZER
3 TRAYS GN 1/1
ABBATTITORE /
SURGELATORE
3 TEGLIE GN 1/1

E5

BLAST CHILLER /
BLAST FREEZER
5 TRAYS GN 1/1
EN 600X400
ABBATTITORE /
SURGELATORE
5 TEGLIE GN 1/1
EN 600X400

E8

BLAST CHILLER /
BLAST FREEZER
8 TRAYS GN 1/1
EN 600X400
ABBATTITORE /
SURGELATORE
8 TEGLIE GN 1/1
EN 600X400



E10

BLAST CHILLER /
BLAST FREEZER
10 TRAYS GN 1/1
EN 600X400
ABBATTITORE /
SURGELATORE
10 TEGLIE GN 1/1
EN 600X400

E15

BLAST CHILLER /
BLAST FREEZER
15 TRAYS GN 1/1
EN 600X400
ABBATTITORE /
SURGELATORE
15 TEGLIE GN 1/1
EN 600X400

E20

BLAST CHILLER /
BLAST FREEZER
20 TRAYS GN 1/1
EN 600X400
ABBATTITORE /
SURGELATORE
20 TEGLIE GN 1/1
EN 600X400

EB40

BLAST CHILLER /
BLAST FREEZER
1 TROLLEY 20 TRAYS
GN 1/1 - GN 2/1
EN 600X400 -
EN 600X800
ABBATTITORE /
SURGELATORE
1 CARRELLO 20 TEGLIE
GN 1/1 - GN 2/1
EN 600X400 -
EN 600X800

E200 E400

BLAST CHILLERS /
BLAST FREEZERS
ABBATTITORI /
SURGELATORI
E200 1 TROLLEY /
1 CARRELLO
GN 1/1 - EN 600X400
E400 1 TROLLEY /
1 CARRELLO
GN 2/1 - EN 600X800

ENTRY LINE
Blast chiller / Blast freezer

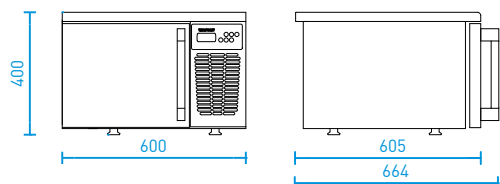
JOF 923

BLAST CHILLER / BLAST FREEZER

3 TRAYS GN 2/3

ABBATTITORE / SURGELATORE RAPIDO

3 TEGLIE GN 2/3



MODEL JOF 923

CODE 103A0104

POWER SUPPLY
ALIMENTAZIONE ELETTRICA
230V/1Ph/50Hz

EXTERNAL DIMENSIONS
DIMENSIONI ESTERNE
L:600 P/d:664 H:400 mm

INTERNAL DIMENSIONS
DIMENSIONI INTERNE
L:340 P/d:362 H:270 mm

POWER RATING
POTENZA ASSORBITA
0,70 Kw / 3,8 A

COOLING CAPACITY
RESA FRIGORIFERA
[-10°/+45°] = 533 W
[-40°/+45°] = 92 W

BLAST CHILLING
RESA ABBATTIMENTO
90°C +3°C in 90' = 7,0 Kg

BLAST FREEZING
RESA SURGELAZIONE
90°C -18°C in 240' = 4,9 Kg

DEFROSTING
SBRINAMENTO
By air / Ad aria

REFRIGERANT
GAS REFRIGERANTE
R452A (GWP 2141)

NET/GROSS WEIGHT
PESO NETTO/LORDO
42 Kg / 49 Kg

PACKAGING (WxDxH)
MISURE IMBALLO
650 x 700 x 500 mm

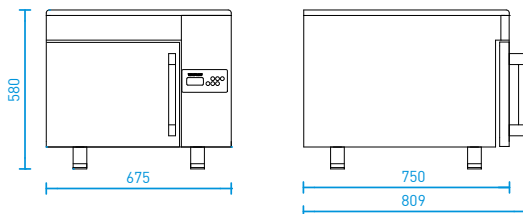
JOF ONE

BLAST CHILLER / BLAST FREEZER

3 TRAYS GN 1/1 - EN 600X400

ABBATTITORE / SURGELATORE RAPIDO

3 TEGLIE GN 1/1 - EN 600X400



MODEL JOF ONE

CODE 200A0104

POWER SUPPLY ALIMENTAZIONE ELETTRICA	EXTERNAL DIMENSIONS DIMENSIONI ESTERNE	INTERNAL DIMENSIONS DIMENSIONI INTERNE	POWER RATING POTENZA ASSORBITA
230V/1Ph/50Hz	L:675 P/d:809 H:580 mm	L:420 P/d:610 H:300 mm	0,75 Kw / 4 A
COOLING CAPACITY RESA FRIGORIFERA	BLAST CHILLING RESA ABBATTIMENTO	BLAST FREEZING RESA SURGELAZIONE	DEFROSTING SBRINAMENTO
$[-10^{\circ}/+45^{\circ}] = 1168 \text{ W}$ $[-40^{\circ}/+45^{\circ}] = 110 \text{ W}$	90°C +3°C in 90' = 12,0 Kg	90°C -18°C in 240' = 8 Kg	By air / Ad aria
REFRIGERANT GAS REFRIGERANTE	NET/GROSS WEIGHT PESO NETTO/LORDO	PACKAGING (WxDxH) MISURE IMBALLO	
R452A (GWP 2141)	68 Kg / 75 Kg	700 x 900 x 730 mm	

ENTRY LINE
Blast chiller / Blast freezer

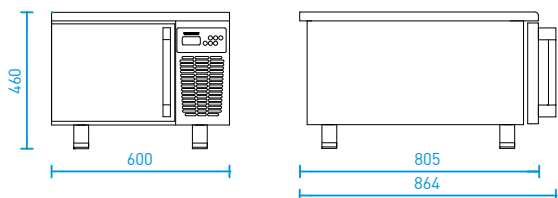
E3

BLAST CHILLER / BLAST FREEZER

3 TRAYS GN 1/1

ABBATTITORE / SURGELATORE RAPIDO

3 TEGLIE GN 1/1



MODEL E3

CODE 250A0104

POWER SUPPLY
ALIMENTAZIONE ELETTRICA
230V/1Ph/50Hz

EXTERNAL DIMENSIONS
DIMENSIONI ESTERNE
L:600 P/d:864 H:460 mm

INTERNAL DIMENSIONS
DIMENSIONI INTERNE
L:340 P/d:560 H:270 mm

POWER RATING
POTENZA ASSORBITA
0,72 Kw / 3,8 A

COOLING CAPACITY
RESA FRIGORIFERA
[-10°/+45°] = 533 W
[-40°/+45°] = 92 W

BLAST CHILLING
RESA ABBATTIMENTO
90°C +3°C in 90' = 7,0 Kg

BLAST FREEZING
RESA SURGELAZIONE
90°C -18°C in 240' = 5,0 Kg

DEFROSTING
SBRINAMENTO
By air / Ad aria

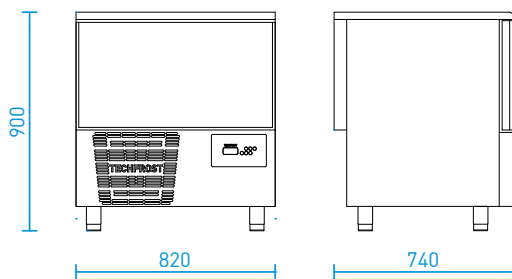
REFRIGERANT
GAS REFRIGERANTE
R452A (GWP 2141)

NET/GROSS WEIGHT
PESO NETTO/LORDO
55 Kg / 62 Kg

PACKAGING (WxDxH)
MISURE IMBALLO
700 x 900 x 500 mm

E5

BLAST CHILLER / BLAST FREEZER
5 TRAYS GN 1/1 - EN 600X400
 ABBATTITORE / SURGELATORE RAPIDO
 5 TEGLIE GN 1/1 - EN 600X400



MODEL E5
 CODE 355A0104

POWER SUPPLY ALIMENTAZIONE ELETTRICA	EXTERNAL DIMENSIONS DIMENSIONI ESTERNE	INTERNAL DIMENSIONS DIMENSIONI INTERNE	POWER RATING POTENZA ASSORBITA
230V/1Ph/50Hz	L:820 P/d:740 H:900 mm	L:700 P/d:450 H:375 mm	1,0 Kw / 7 A
COOLING CAPACITY RESA FRIGORIFERA	BLAST CHILLING RESA ABBATTIMENTO	BLAST FREEZING RESA SURGELAZIONE	DEFROSTING SBRINAMENTO
[-10°/+45°] = 1627 W [-40°/+45°] = 380 W	90°C +3°C in 90' = 20 Kg	90°C -18°C in 240' = 14 Kg	By air / Ad aria
REFRIGERANT GAS REFRIGERANTE	NET/GROSS WEIGHT PESO NETTO/LORDO	PACKAGING (WxDxH) MISURE IMBALLO	
R452A (GWP 2141)	90 Kg / 100 Kg	850 x 850 x 1070 mm	

ENTRY LINE
Blast chiller / Blast freezer

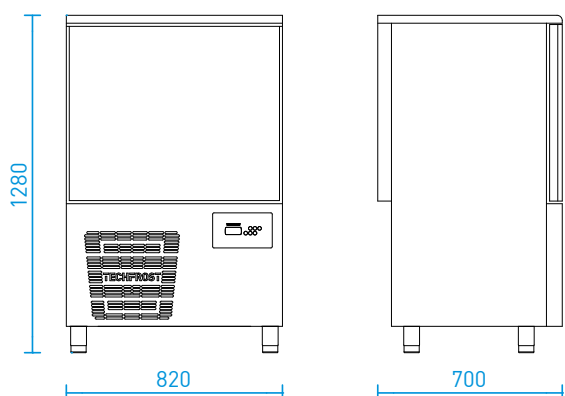
E8

BLAST CHILLER / BLAST FREEZER

8 TRAYS GN 1/1 - EN 600X400

ABBATTITORE / SURGELATORE RAPIDO

8 TEGLIE GN 1/1 - EN 600X400



MODEL E8

CODE 358A0104

POWER SUPPLY
ALIMENTAZIONE ELETTRICA
230V/1Ph/50Hz

EXTERNAL DIMENSIONS
DIMENSIONI ESTERNE
L:820 P/d:700 H:1280 mm

INTERNAL DIMENSIONS
DIMENSIONI INTERNE
L:700 P/d:420 H:610 mm

POWER RATING
POTENZA ASSORBITA
1,4 Kw / 7 A

COOLING CAPACITY
RESA FRIGORIFERA
[-10°/+45°] = 2205 W
[-40°/+45°] = 349 W

BLAST CHILLING
RESA ABBATTIMENTO
90°C +3°C in 90' = 25 Kg

BLAST FREEZING
RESA SURGELAZIONE
90°C -18°C in 240' = 16 Kg

DEFROSTING
SBRINAMENTO
By air / Ad aria

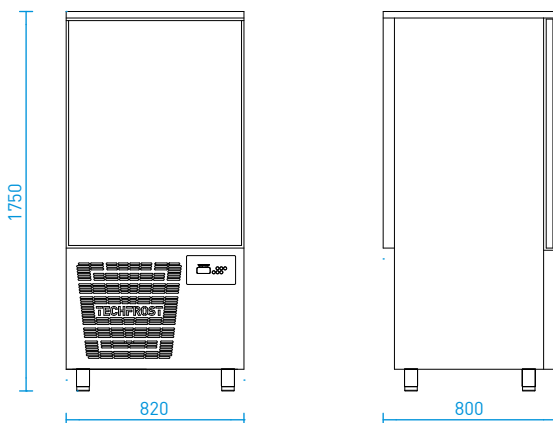
REFRIGERANT
GAS REFRIGERANTE
R452A (GWP 2141)

NET/GROSS WEIGHT
PESO NETTO/LORDO
140 Kg / 150 Kg

PACKAGING (WxDxH)
MISURE IMBALLO
850 x 740 x 1450 mm

E10

BLAST CHILLER / BLAST FREEZER
10 TRAYS GN 1/1 - EN 600X400
ABBATTITORE / SURGELATORE RAPIDO
10 TEGLIE GN 1/1 - EN 600X400



MODEL E10
CODE 363A0104

POWER SUPPLY ALIMENTAZIONE ELETTRICA	EXTERNAL DIMENSIONS DIMENSIONI ESTERNE	INTERNAL DIMENSIONS DIMENSIONI INTERNE	POWER RATING POTENZA ASSORBITA
400V/3Ph/50Hz	L:820 P/d:800 H:1750 mm	L:700 P/d:450 H:990 mm	3,6 Kw / 8,5 A
COOLING CAPACITY RESA FRIGORIFERA	BLAST CHILLING RESA ABBATTIMENTO	BLAST FREEZING RESA SURGELAZIONE	DEFROSTING SBRINAMENTO
(-10°C/+45°C) = 5439 W (-40°C/+45°C) = 765 W	90°C +3°C in 90' = 28 Kg	90°C -18°C in 240' = 18 Kg	By air / Ad aria
REFRIGERANT GAS REFRIGERANTE	NET/GROSS WEIGHT PESO NETTO/LORDO	PACKAGING (WxDxH) MISURE IMBALLO	
R452A (GWP 2141)	190 Kg / 200 Kg	850 x 850 x 1900 mm	

ENTRY LINE
Blast chiller / Blast freezer

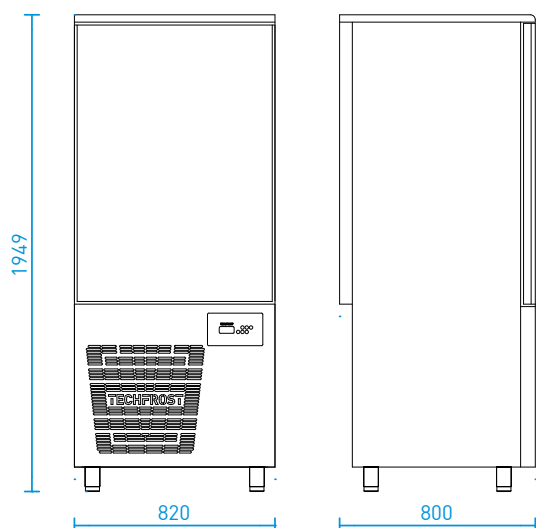
E15

BLAST CHILLER / BLAST FREEZER

15 TRAYS GN 1/1 - EN 600X400

ABBATTITORE / SURGELATORE RAPIDO

15 TEGLIE GN 1/1 - EN 600X400



MODEL E15

CODE 369A0104

POWER SUPPLY
ALIMENTAZIONE ELETTRICA
400V/3Ph/50Hz

EXTERNAL DIMENSIONS
DIMENSIONI ESTERNE
L:820 P/d:800 H:1949 mm

INTERNAL DIMENSIONS
DIMENSIONI INTERNE
L:700 P/d:450 H:1090 mm

POWER RATING
POTENZA ASSORBITA
3,8 Kw / 8,7 A

COOLING CAPACITY
RESA FRIGORIFERA
[-10°C/+45°C] = 5439 W
[-40°C/+45°C] = 765 W

BLAST CHILLING
RESA ABBATTIMENTO
90°C +3°C in 90' = 45 Kg

BLAST FREEZING
RESA SURGELAZIONE
90°C -18°C in 240' = 27 Kg

DEFROSTING
SBRINAMENTO
By air / Ad aria

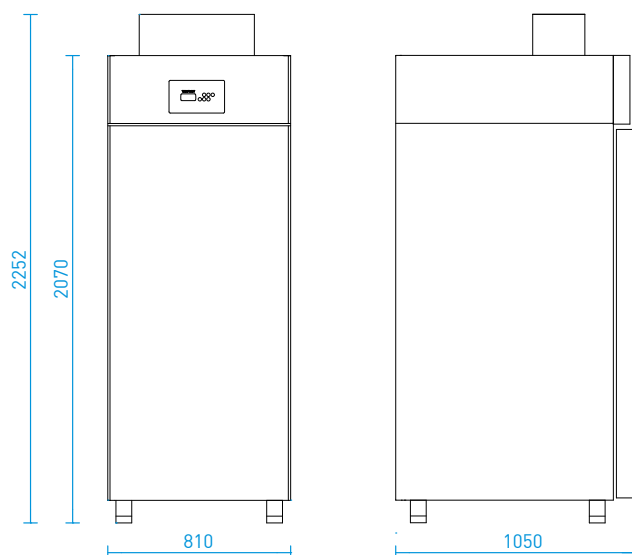
REFRIGERANT
GAS REFRIGERANTE
R452A (GWP 2141)

NET/GROSS WEIGHT
PESO NETTO/LORDO
210 Kg / 220 Kg

PACKAGING (WxDxH)
MISURE IMBALLO
850 x 850 x 2080 mm

E20

BLAST CHILLER / BLAST FREEZER
20 TRAYS GN 1/1 - EN 600X400
ABBATTITORE / SURGELATORE RAPIDO
20 TEGLIE GN 1/1 - EN 600X400



MODEL E20
CODE 325A0104

POWER SUPPLY
ALIMENTAZIONE ELETTRICA
400V/3Ph/50Hz

EXTERNAL DIMENSIONS
DIMENSIONI ESTERNE
L:810 P/d:1050 H:2252 mm

INTERNAL DIMENSIONS
DIMENSIONI INTERNE
L:670 P/d:575 H:1490 mm

POWER RATING
POTENZA ASSORBITA
3,8 Kw / 8,8 A

COOLING CAPACITY
RESA FRIGORIFERA
[-10°C/+45°C] = 5277 W
[-40°C/+45°C] = 1140 W

BLAST CHILLING
RESA ABBATTIMENTO
90°C +3°C in 90' = 75 Kg

BLAST FREEZING
RESA SURGELAZIONE
90°C -18°C in 240' = 45 Kg

DEFROSTING
SBRINAMENTO
By air / Ad aria

REFRIGERANT
GAS REFRIGERANTE
R452A (GWP 2141)

NET/GROSS WEIGHT
PESO NETTO/LORDO
255 Kg / 265 Kg

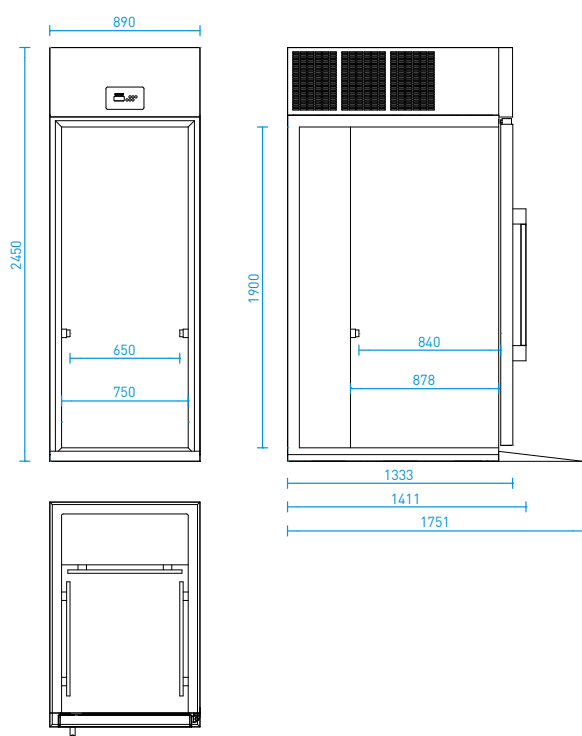
PACKAGING (WxDxH)
MISURE IMBALLO
850 x 1300 x 2400 mm

ENTRY LINE
Blast chiller / Blast freezer

EB40

BLAST CHILLER / BLAST FREEZER
1 TROLLEY 20 TRAYS GN 1/1 - GN 2/1
EN 600X400 - EN 600X800
WITH INCORPORATED CONDENSING UNIT

ABBATTITORE / SURGELATORE RAPIDO
1 CARRELLO 20 TEGLIE GN 1/1 - GN 2/1
EN 600X400 - EN 600X800
CON UNITÀ CONDENSANTE INCORPORATA



MODEL EB40
CODE 453A0104

POWER SUPPLY
ALIMENTAZIONE ELETTRICA
400V/3Ph/50Hz

EXTERNAL DIMENSIONS
DIMENSIONI ESTERNE
L:890 P/d:1411 H:2450 mm

INTERNAL DIMENSIONS
DIMENSIONI INTERNE
L:650 P/d:840 H:1900 mm

POWER RATING
POTENZA ASSORBITA
5,9 Kw / 11,7 A

COOLING CAPACITY
RESA FRIGORIFERA
[-10°C/+45°C] = 7700 W
[-40°C/+45°C] = 1700 W

BLAST CHILLING
RESA ABBATTIMENTO
90°C +3°C in 90' = 100 Kg

BLAST FREEZING
RESA SURGELAZIONE
90°C -18°C in 240' = 70 Kg

DEFROSTING
SBRINAMENTO
By air / Ad aria

REFRIGERANT
GAS REFRIGERANTE
R452A (GWP 2141)

NET/GROSS WEIGHT
PESO NETTO/LORDO
450 Kg / 480 Kg

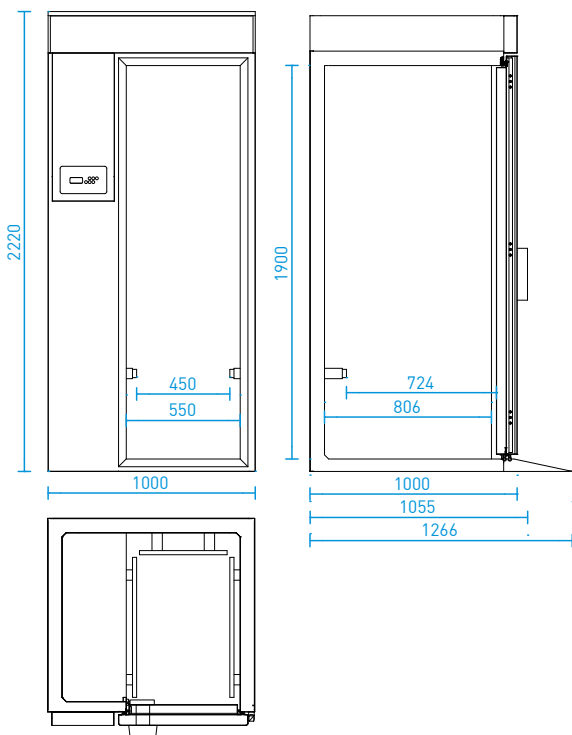
PACKAGING (WxDxH)
MISURE IMBALLO
950 x 1550 x 2560 mm

HP
HP
3,5

E200

BLAST CHILLER / BLAST FREEZER
1 TROLLEY GN 1/1 - EN 600X400
WITH REMOTE CONDENSING UNIT

ABBATTITORE / SURGELATORE RAPIDO
1 CARRELLO GN 1/1 - EN 600X400
CON UNITÀ CONDENSANTE REMOTA



MODEL E200
CODE 463A0100

POWER SUPPLY
ALIMENTAZIONE ELETTRICA
400V/3Ph/50Hz

EXTERNAL DIMENSIONS
DIMENSIONI ESTERNE
L:1000 P/d:1055 H:2220 mm

INTERNAL DIMENSIONS
DIMENSIONI INTERNE
L:450 P/d:724 H:1900 mm

ENTER SPACE
LUCE PORTA
L: 550 H: 1900 mm

BLAST CHILLING
RESA ABBATTIMENTO
90°C +3°C in 90' = 100 Kg

BLAST FREEZING
RESA SURGELAZIONE
90°C -18°C in 240' = 70 Kg

DEFROSTING
SBRINAMENTO
By air / Ad aria

REFRIGERANT
GAS REFRIGERANTE
R452A (GWP 2141)

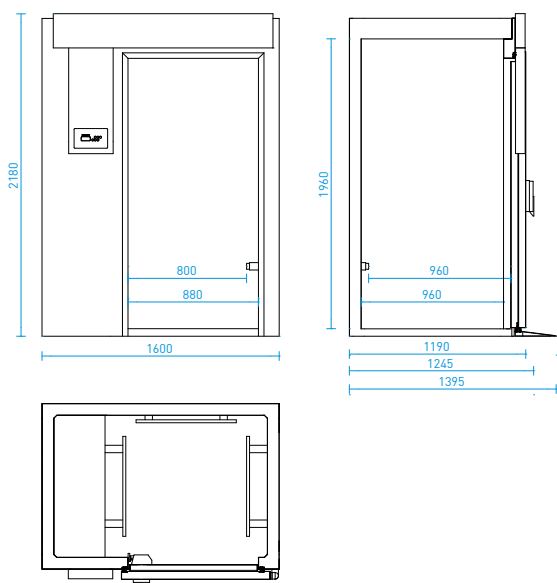
HP
HP
3,5

ENTRY LINE
Blast chiller / Blast freezer

E400

BLAST CHILLER / BLAST FREEZER
1 TROLLEY GN 2/1 - EN 600X800
2 TROLLEYS GN 1/1 - EN 600X400
WITH REMOTE CONDENSING UNIT

ABBATTITORE / SURGELATORE RAPIDO
1 CARRELLO GN 2/1 - EN 600X800
2 CARRELLI GN 1/1 - EN 600X400
CON UNITÀ CONDENSANTE REMOTA



MODEL E400
CODE 473A0100

POWER SUPPLY
ALIMENTAZIONE ELETTRICA
400V/3Ph/50Hz

EXTERNAL DIMENSIONS
DIMENSIONI ESTERNE
L:1600 P/d:1245 H:2180 mm

INTERNAL DIMENSIONS
DIMENSIONI INTERNE
L:800 P/d: 960 H:1960 mm

ENTER SPACE
LUCE PORTA
L: 880 H: 1830 mm

BLAST CHILLING
RESA ABBATTIMENTO
90°C +3°C in 90' = 180 Kg

BLAST FREEZING
RESA SURGELAZIONE
90°C -18°C in 240' = 145 Kg

DEFROSTING
SBRINAMENTO
By air / Ad aria

REFRIGERANT
GAS REFRIGERANTE
R452A (GWP 2141)

HP
HP
7,5

TECHFROST

A CABINET FOR EVERY NEED

UN ARMADIO
PER QUALSIASI ESIGENZA



SUPREME
LINE



ESSENTIAL
LINE



VELVETY
LINE



FLOURY
LINE

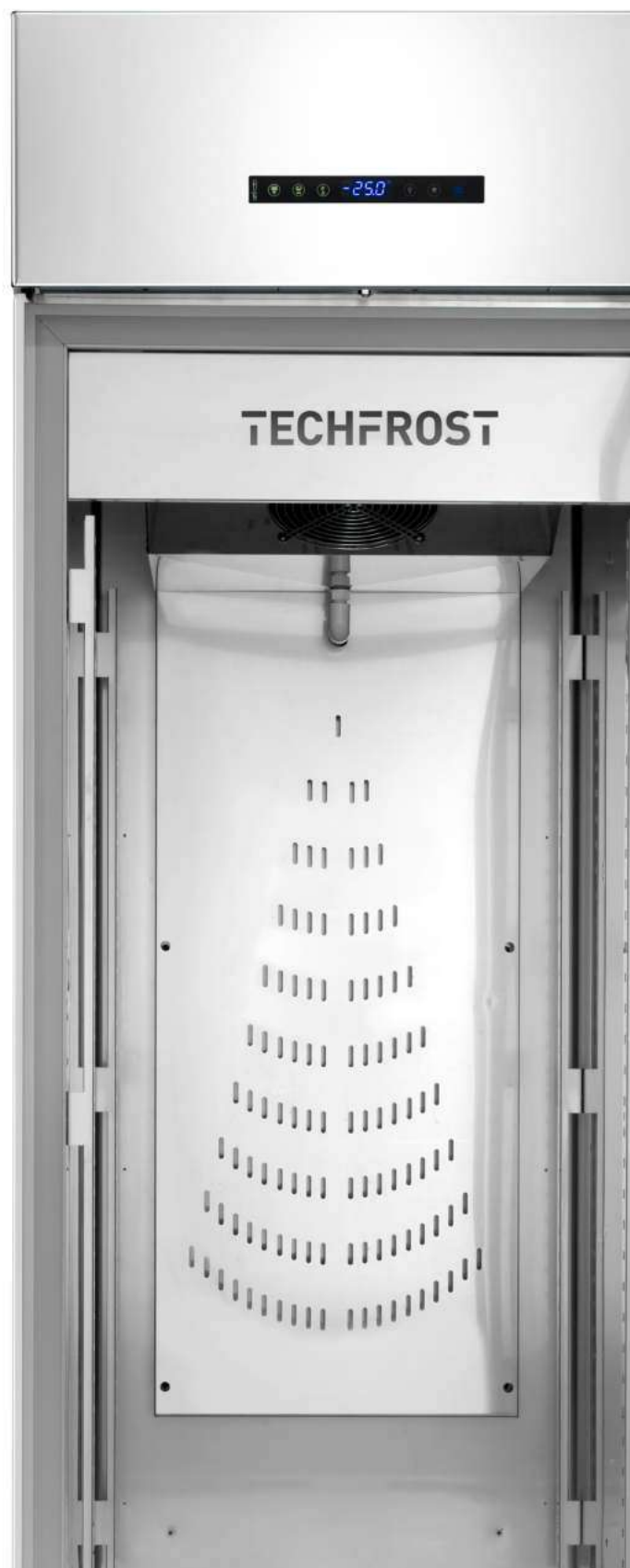
TECHFROST CABINETS


Techfrost cabinet is indispensable in environments which experience high workloads where operators require powerful, reliable and long-life machines.

All Techfrost pastry/gelato cabinets are extremely powerful in order to reach the target temperature as quickly as possible, ensure very efficient and quick automatic defrosting cycles, maintain the design, taste and fragrance integrity of the product.

Il conservatore Techfrost è uno strumento indispensabile nei laboratori dove ci sono carichi di lavoro piuttosto elevati ed il professionista necessita di macchine potenti, affidabili e di lunga durata.

In tutti i conservatori TECHFROST vi sono potenze elevate per poter garantire le temperature impostate in tempi brevi dopo l'apertura della porta, e sbrinatori automatici molto efficienti e veloci, in grado di mantenere il prodotto perfettamente integro nel suo design, nel suo gusto e nella sua fragranza.



- 
- ➔ **Rounded corners and automatic evaporation of condensation.**
 - ➔ **There are different models to meet the exact demands of all professional activities.**
 - ➔ **Pastry/Gelato cabinets preserve product appearance whilst preserving overrun and creaminess.**
 - ➔ **Low temperature models employ a thermoregulation valve that accurately calibrates power dispensation.**

Angoli arrotondati ed evaporazione automatica dell'acqua di condensa.

Vi sono modelli diversificati per ogni esigenza dell'attività professionale.

Il conservatore gelato è una macchina in grado di conservare un prodotto nel suo aspetto intatto mantenendo l'overrun e la sua elevata cremosità.

Termostazione a valvola nei modelli a bassa temperatura in modo da calibrare perfettamente la potenza da erogare.



SUPREME LINE

- ➔ Modern, intuitive, comprehensive touch controls.
- ➔ Indirect ventilation driven by an internal diffuser.
- ➔ LED lighting and wheel kit available on request.
- ➔ Standard equipment: 5 pairs of slides and 5 shelves included.

Elettronica touch dal design moderno, molto intuitiva e completa.

Ventilazione indiretta e convogliata da un diffusore interno.

Luce a Led e kit ruote disponibili su richiesta.

Dotazione di serie: Nr. 5 coppie guide e Nr. 5 Griglie comprese nel prezzo.

SUPREME LINE



SG30

CABINET 20 TRAYS
GN 2/1 -2°C/+8°C
CONSERVATORE
20 TEGLIE GN 2/1
-2°C/+8°C

SG32

CABINET 20 TRAYS
GN 2/1 -10°C/-25°C
36 ICE CREAM TUBS
CONSERVATORE 20 TEGLIE
GN 2/1 -10°C/-25°C
36 VASCHETTE

SG35

CABINET 20 TRAYS
EN 600X400 -2°C/+8°C
CONSERVATORE 20 TEGLIE
EN 600X400 -2°C/+8°C

SG40

CABINET 20 TRAYS
EN 600X400 -10°C/-25°C
27 ICE CREAM TUBS
CONSERVATORE 20 TEGLIE
EN 600X400 -10°C/-25°C
27 VASCHETTE



SG78

CABINET 20 TRAYS
 EN 600X800 -2°C/+8°C
 CONSERVATORE 20 TEGLIE
 EN 600X800 -2°C/+8°C

SG80

CABINET 20 TRAYS
 EN 600X800 -10°C/-25°C
 54 ICE CREAM TUBS
 CONSERVATORE 20 TEGLIE
 EN 600X800 -10°C/-25°C
 54 VASCETTE

SGX

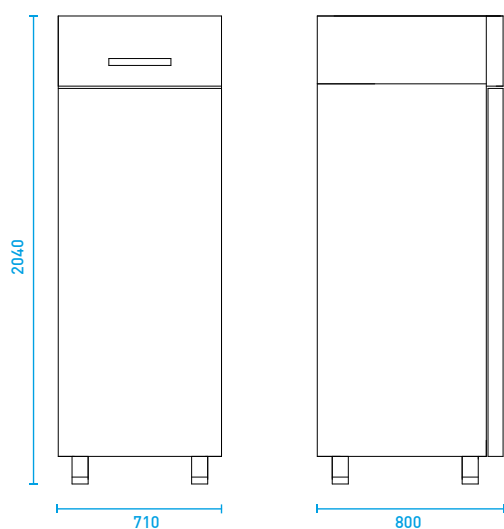
CABINET 14 TRAYS
 EN 600X800 -10°C/-25°C
 42 ICE CREAM TUBS
 CONSERVATORE 14 TEGLIE
 EN 600X800 -10°C/-25°C
 42 VASCETTE

BLAST CHILLER / BLAST FREEZER
 5 TRAYS GN 1/1 - EN 600X400
 ABBATTITORE / SURGELATORE RAPIDO
 5 TEGLIE GN 1/1 - EN 600X400

SUPREME LINE
Storage cabinet

SG30

CABINET 20 TRAYS
GN 2/1 -2°C/+8°C
CONSERVATORE 20 TEGLIE
GN 2/1 -2°C/+8°C



MODEL SG30
CODE 600C0115

CAPACITY TRAYS
CAPACITA' TEGLIE
20 trays GN 2/1
20 teglie GN 2/1

CAPACITY LITERS
CAPACITÀ LITRI
700

OPERATING TEMPERATURE
TEMPERATURA DI ESERCIZIO
-2°C / +8°C

POWER REQUIREMENTS
ALIMENTAZIONE ELETTRICA
230V / 1Ph / 50Hz

EXTERNAL DIMENSIONS
DIMENSIONI ESTERNE
L:710 P/d:800 H:2040 mm

INTERNAL DIMENSIONS
DIMENSIONI INTERNE
L:590 P/d:650 H:1350 mm

POWER RATING
POTENZA ASSORBITA
0,70 Kw / 3,8 A

COOLING CAPACITY
RESA FRIGORIFERA
(+5°C / +45°C) = 1110 W
(-10°C / +45°C) = 645 W

DEFROSTING
SBRINAMENTO
Electric / Elettrico

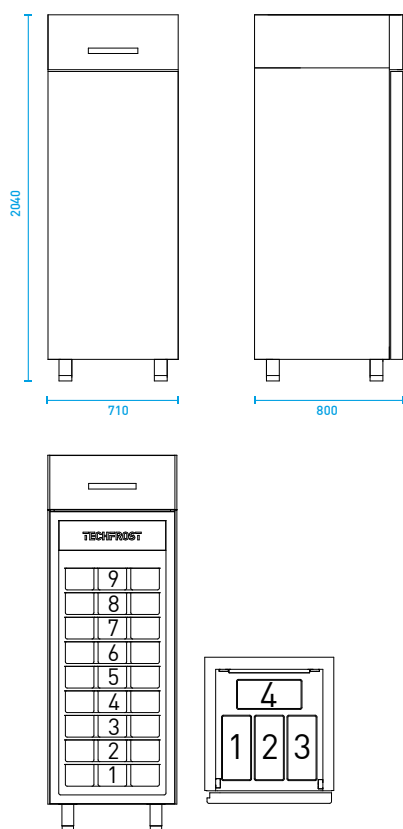
REFRIGERANT
GAS REFRIGERANTE
R452A (GWP 2141)

NET/GROSS WEIGHT
PESO NETTO/LORDO
130 kg / 140 kg

PACKAGING (WxDxH)
MISURE IMBALLO
740 x 850 x 2250 mm

SG32

CABINET 20 TRAYS
GN 2/1 -10°C/-25°C
36 ICE CREAM TUBS
CONSERVATORE 20 TEGLIE
GN 2/1 -10°C/-25°C
36 VASCHETTE



MODEL SG32

CODE 540C0115

CAPACITY TRAYS
CAPACITÀ TEGLIE
20 trays GN 2/1
20 teglie GN 2/1

CAPACITY LITERS
CAPACITÀ LITRI
700

OPERATING TEMPERATURE
TEMPERATURA DI ESERCIZIO
-10°C / -25°C

POWER REQUIREMENTS
ALIMENTAZIONE ELETTRICA
230V / 1Ph / 50Hz

EXTERNAL DIMENSIONS
DIMENSIONI ESTERNE
L:710 P/d:800 H:2040 mm

INTERNAL DIMENSIONS
DIMENSIONI INTERNE
L:590 P/d:650 H:1350 mm

POWER RATING
POTENZA ASSORBITA
0,85 Kw / 4,5 A

COOLING CAPACITY
RESA FRIGORIFERA
(-10°C / +45°C) = 1168 W
(-30°C / +45°C) = 322 W

DEFROSTING
SBRINAMENTO
Electric / Elettrico

REFRIGERANT
GAS REFRIGERANTE
R452A (GWP 2141)

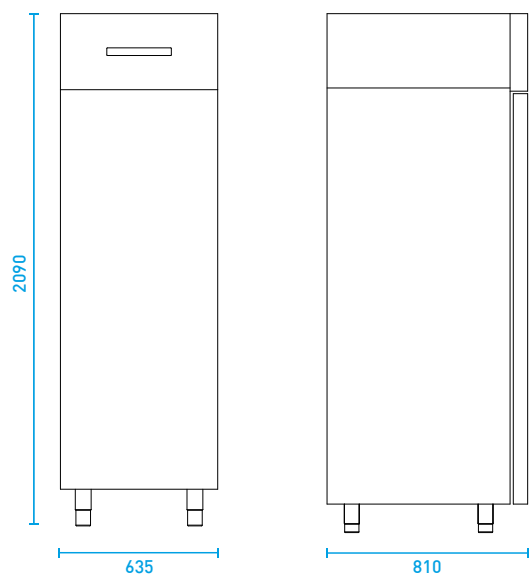
NET/GROSS WEIGHT
PESO NETTO/LORDO
140 kg / 150 kg

PACKAGING (WxDxH)
MISURE IMBALLO
740 x 850 x 2250 mm

SUPREME LINE
Storage cabinet

SG35

CABINET 20 TRAYS
EN 600X400 -2°C/+8°C
CONSERVATORE 20 TEGLIE
EN 600X400 -2°C/+8°C



MODEL SG35
CODE 525C0115

CAPACITY TRAYS
CAPACITÀ TEGLIE
20 trays 600 x 400
20 teglie 600 x 400

CAPACITY LITERS
CAPACITÀ LITRI
450

OPERATING TEMPERATURE
TEMPERATURA DI ESERCIZIO
-2°C / +8°C

POWER REQUIREMENTS
ALIMENTAZIONE ELETTRICA
230V / 1Ph / 50Hz

EXTERNAL DIMENSIONS
DIMENSIONI ESTERNE
L:635 P/d:810 H:2090 mm

INTERNAL DIMENSIONS
DIMENSIONI INTERNE
L:495 P/d:660 H:1410 mm

POWER RATING
POTENZA ASSORBITA
0,68 Kw / 3,7 A

COOLING CAPACITY
RESA FRIGORIFERA
(+5°C / +45°C) = 1110 W
(-10°C / +45°C) = 645 W

DEFROSTING
SBRINAMENTO
Electric / Elettrico

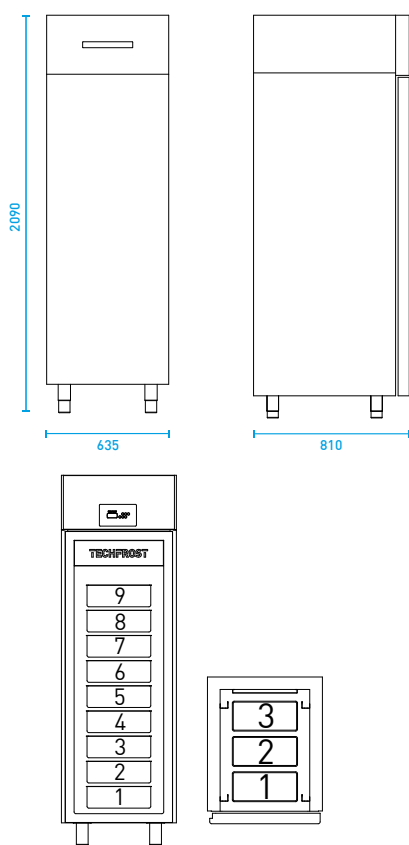
REFRIGERANT
GAS REFRIGERANTE
R452A (GWP 2141)

NET/GROSS WEIGHT
PESO NETTO/LORDO
135 kg / 145 kg

PACKAGING (WxDxH)
MISURE IMBALLO
650 x 860 x 2260 mm

SG40

CABINET 20 TRAYS
EN 600X400 -10°C/-25°C
27 ICE CREAM TUBS
CONSERVATORE 20 TEGLIE
EN 600X400 -10°C/-25°C
27 VASCHETTE



MODEL SG40 CODE 530C0115

CAPACITY TRAYS
CAPACITÀ TEGLIE
20 trays 600 x 400
20 teglie 600 x 400

CAPACITY LITERS
CAPACITÀ LITRI
450

OPERATING TEMPERATURE
TEMPERATURA DI ESERCIZIO
-10°C / -25°C

POWER REQUIREMENTS
ALIMENTAZIONE ELETTRICA
230V / 1Ph / 50Hz

EXTERNAL DIMENSIONS
DIMENSIONI ESTERNE
L:635 P/d:810 H:2090 mm

INTERNAL DIMENSIONS
DIMENSIONI INTERNE
L:495 P/d:660 H:1410 mm

POWER RATING
POTENZA ASSORBITA
0,865 Kw / 4,5 A

COOLING CAPACITY
RESA FRIGORIFERA
(-10°C / +45°C) = 1168 W
(-30°C / +45°C) = 322 W

DEFROSTING
SBRINAMENTO
Electric / Elettrico

REFRIGERANT
GAS REFRIGERANTE
R452A (GWP 2141)

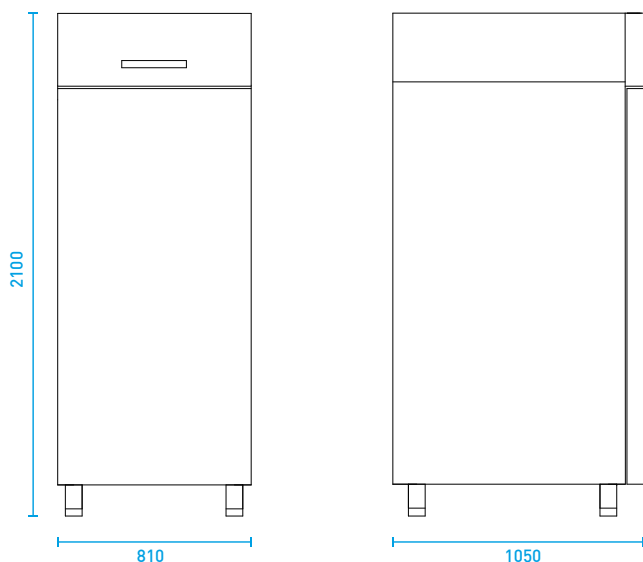
NET/GROSS WEIGHT
PESO NETTO/LORDO
145 kg / 155 kg

PACKAGING (WxDxH)
MISURE IMBALLO
650 x 860 x 2260 mm

SUPREME LINE
Storage cabinet

SG78

CABINET 20 TRAYS
EN 600X800 -2°C/+8°C
CONSERVATORE 20 TEGLIE
EN 600X800 -2°C/+8°C



MODEL SG78
CODE 578C0115

CAPACITY TRAYS
CAPACITÀ TEGLIE
20 trays 600 x 800
20 teglie 600 x 800

CAPACITY LITERS
CAPACITÀ LITRI
900

OPERATING TEMPERATURE
TEMPERATURA DI ESERCIZIO
-2°C / +8°C

POWER REQUIREMENTS
ALIMENTAZIONE ELETTRICA
230V / 1Ph / 50Hz

EXTERNAL DIMENSIONS
DIMENSIONI ESTERNE
L:810 P/d:1050 H:2100 mm

INTERNAL DIMENSIONS
DIMENSIONI INTERNE
L:680 P/d:810 H:1430 mm

POWER RATING
POTENZA ASSORBITA
0,83 Kw / 4,3 A

COOLING CAPACITY
RESA FRIGORIFERA
(+5°C / +45°C) = 1550 W
(-10°C / +45°C) = 890 W

DEFROSTING
SBRINAMENTO
Electric / Elettrico

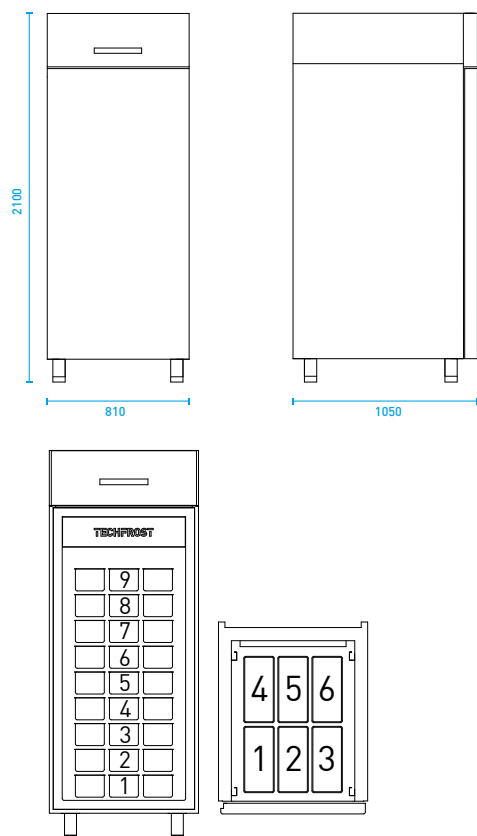
REFRIGERANT
GAS REFRIGERANTE
R452A (GWP 2141)

NET/GROSS WEIGHT
PESO NETTO/LORDO
190 kg / 200 kg

PACKAGING (WxDxH)
MISURE IMBALLO
860 x 1150 x 2250 mm

SG80

CABINET 20 TRAYS
EN 600X800 -10°C/-25°C
54 ICE CREAM TUBS
CONSERVATORE 20 TEGLIE
EN 600X800 -10°C/-25°C
54 VASCHETTE



MODEL SG80

CODE 590C0115

CAPACITY TRAYS
CAPACITÀ TEGLIE
20 trays 600 x 800
20 teglie 600 x 800

CAPACITY LITERS
CAPACITÀ LITRI
900

OPERATING TEMPERATURE
TEMPERATURA DI ESERCIZIO
-10°C / -25°C

POWER REQUIREMENTS
ALIMENTAZIONE ELETTRICA
230V / 1Ph / 50Hz

EXTERNAL DIMENSIONS
DIMENSIONI ESTERNE
L:810 P/d:1050 H:2100 mm

INTERNAL DIMENSIONS
DIMENSIONI INTERNE
L:680 P/d:810 H:1430 mm

POWER RATING
POTENZA ASSORBITA
1,0 Kw / 5,5 A

COOLING CAPACITY
RESA FRIGORIFERA
(-10°C / +45°C) = 1526 W
(-30°C / +45°C) = 624 W

DEFROSTING
SBRINAMENTO
Electric / Elettrico

REFRIGERANT
GAS REFRIGERANTE
R452A (GWP 2141)

NET/GROSS WEIGHT
PESO NETTO/LORDO
200 kg / 210 kg

PACKAGING (WxDxH)
MISURE IMBALLO
860 x 1150 x 2250 mm

SUPREME LINE

Combined cabinet and blast chiller / blast freezer

SGX

CABINET 14 TRAYS

EN 600X800 -10°C/-25°C

42 ICE CREAM TUBS

CONSERVATORE 14 TEGLIE

EN 600X800 -10°C/-25°C

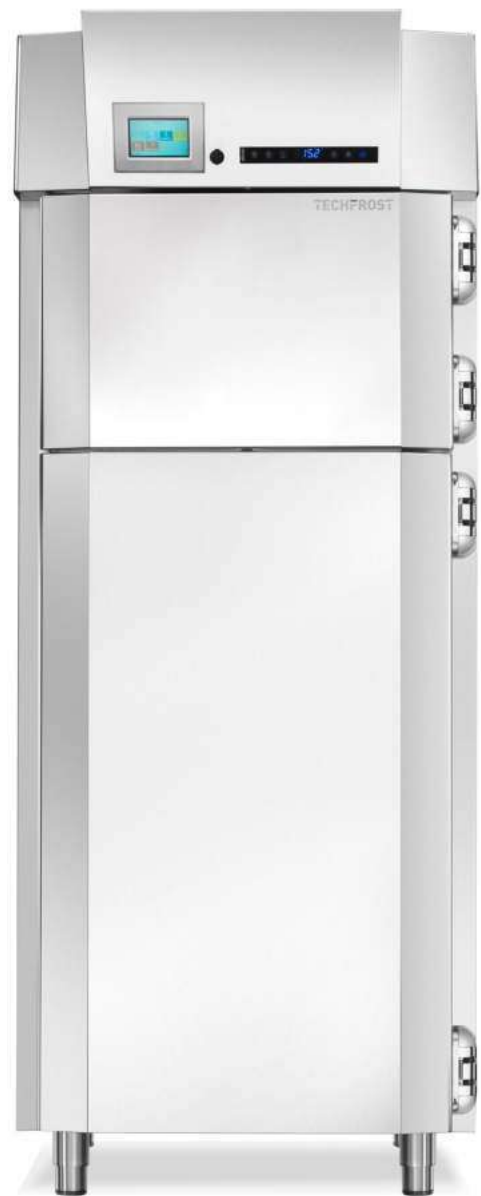
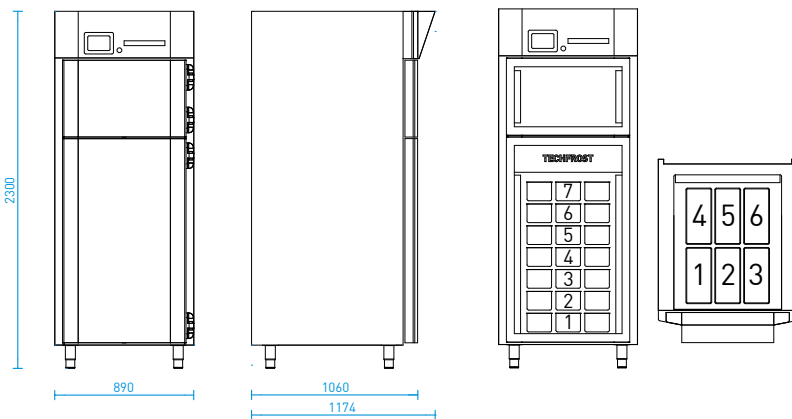
42 VASCHETTE

BLAST CHILLER / BLAST FREEZER

5 TRAYS GN 1/1 - EN 600X400

ABBATTITORE / SURGELATORE RAPIDO

5 TEGLIE GN 1/1 - EN 600X400



MODEL SGX

CODE 595C0115

EXTERNAL DIMENSIONS DIMENSIONI ESTERNE	TOTAL POWER RATING POTENZA ASSORBITA TOTALE	PACKAGING (WxDxH) MISURE IMBALLO	NET/GROSS WEIGHT PESO NETTO/LORDO
L:890 P/d:1174 H:2300 mm	2,2 Kw / 4,3 A	920 X 1250 X 2420 mm	290 Kg / 310 Kg

CABINET FEATURES:

CAPACITY TRAYS CAPACITA' TEGLIE	CAPACITY LITERS CAPACITA LITRI	OPERATING TEMPERATURE TEMPERATURA DI ESERCIZIO	COOLING CAPACITY RESA FRIGORIFERA
14 trays 600 x 800 14 teglie 600 x 800	590	-10°C / -25°C	(-10°C / +45°C) = 1526 W (-30°C / +45°C) = 624 W
INTERNAL DIMENSIONS DIMENSIONI INTERNE	POWER RATING POTENZA ASSORBITA	DEFROSTING SBRINAMENTO	REFRIGERANT GAS REFRIGERANTE
L:690 P/d:825 H:1265 mm	1,0 Kw / 5,5 A	Electric / Elettrico	R452A (GWP 2141)

BLAST CHILLER FEATURES:

CAPACITY TRAYS CAPACITA' TEGLIE	BLAST CHILLING RESA ABBATTIMENTO	BLAST FREEZING RESA SURGELAZIONE	COOLING CAPACITY RESA FRIGORIFERA
5 trays 600 x 400 5 teglie 600 x 400	90°C +3°C in 90' = 22 kg	90°C -18°C in 240' = 14 kg	(-10°C / +45°C) = 1526 W (-40°C / +45°C) = 327 W
INTERNAL DIMENSIONS DIMENSIONI INTERNE	POWER RATING POTENZA ASSORBITA	DEFROSTING SBRINAMENTO	REFRIGERANT GAS REFRIGERANTE
L:690 P/d:450 H:395 mm	1,2 Kw / 8 A	Hot gas / Gas caldo	R452A (GWP 2141)



ESSENTIAL LINE

- ➔ The Essential line is characterized by its simplicity and reliability.
- ➔ Several available models for gastronomy, pastry and ice cream.
- ➔ Simple, intuitive, responsive controls complete with HACCP functions.
- ➔ Wide range of products at affordable prices.

La linea Essential si contraddistingue per la sua semplicità ed affidabilità.

Diversi modelli per la Gastronomia, per la Pasticceria e per la Gelateria.

Elettronica semplice di immediata intuizione, completa di funzioni HACCP

Ampia gamma di prodotti con prezzi accessibili

ESSENTIAL LINE



EG30 EG30 PLUS

CABINET 20 TRAYS
GN 2/1 -2°C/+8°C
CONSERVATORE
20 TEGLIE GN 2/1
-2°C/+8°C

EG32 EG32 PLUS

CABINET 20 TRAYS
GN 2/1 -10°C/-25°C
36 ICE CREAM TUBS
CONSERVATORE 20 TEGLIE
GN 2/1 -10°C/-25°C
36 VASCHETTE

EG35

CABINET 20 TRAYS
EN 600X400 -2°C/+8°C
CONSERVATORE 20 TEGLIE
EN 600X400 -2°C/+8°C



EG40

CABINET 20 TRAYS
 EN 600X400 -10°C/-25°C
 27 ICE CREAM TUBS
 CONSERVATORE 20 TEGLIE
 EN 600X400 -10°C/-25°C
 27 VASCHETTE



EG78 EG78 PLUS

CABINET 20 TRAYS
 EN 600X800 -2°C/+8°C
 CONSERVATORE 20 TEGLIE
 EN 600X800 -2°C/+8°C



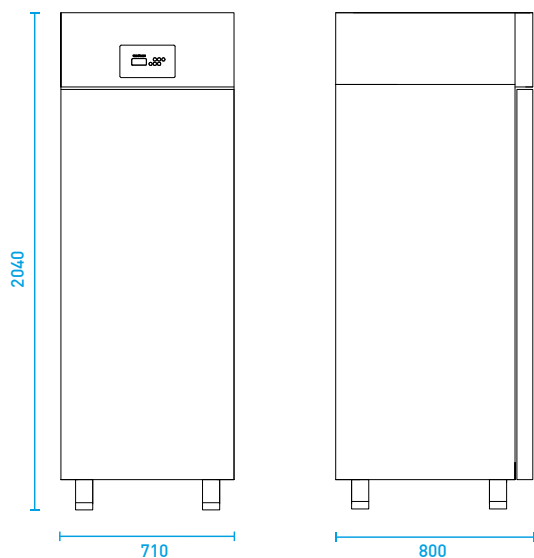
EG80 EG80 PLUS

CABINET 20 TRAYS
 EN 600X800 -10°C/-25°C
 54 ICE CREAM TUBS
 CONSERVATORE 20 TEGLIE
 EN 600X800 -10°C/-25°C
 54 VASCHETTE

ESSENTIAL LINE
Storage cabinet

EG30

CABINET 20 TRAYS
GN 2/1 -2°C/+8°C
CONSERVATORE 20 TEGLIE
GN 2/1 -2°C/+8°C



MODEL EG30
CODE 601C0110

CAPACITY TRAYS
CAPACITA' TEGLIE
20 trays GN 2/1
20 teglie GN 2/1

CAPACITY LITERS
CAPACITÀ LITRI
700

OPERATING TEMPERATURE
TEMPERATURA DI ESERCIZIO
-2°C / +8°C

POWER REQUIREMENTS
ALIMENTAZIONE ELETTRICA
230V / 1Ph / 50Hz

EXTERNAL DIMENSIONS
DIMENSIONI ESTERNE
L:710 P/d:800 H:2040 mm

INTERNAL DIMENSIONS
DIMENSIONI INTERNE
L:590 P/d:675 H:1350 mm

POWER RATING
POTENZA ASSORBITA
0,70 Kw / 3,8 A

COOLING CAPACITY
RESA FRIGORIFERA
(+5°C / +45°C) = 1110 W
(-10°C / +45°C) = 645 W

DEFROSTING
SBRINAMENTO
Electric / Elettrico

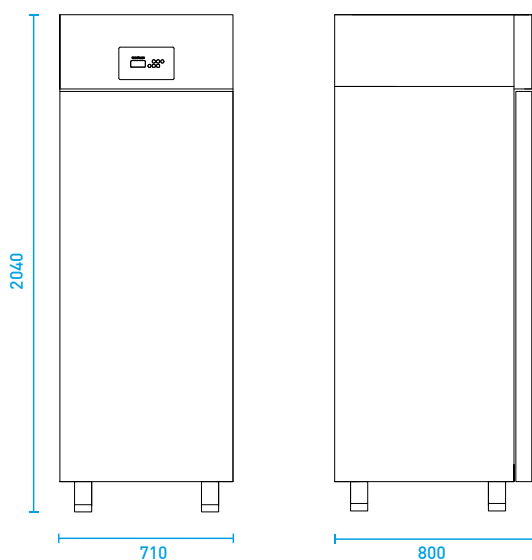
REFRIGERANT
GAS REFRIGERANTE
R452A (GWP 2141)

NET/GROSS WEIGHT
PESO NETTO/LORDO
120 kg / 130 kg

PACKAGING (WxDxH)
MISURE IMBALLO
740 x 850 x 2250 mm

EG30 PLUS

CABINET 20 TRAYS
GN 2/1 -2°C/+8°C
WITH AIR FLOW CONVEYOR
CONSERVATORE 20 TEGLIE
GN 2/1 -2°C/+8°C
CON CONVOGLIATORE DI FLUSSO D'ARIA



MODEL EG30 PLUS

CODE 601C0111

CAPACITY TRAYS
CAPACITA' TEGLIE
20 trays GN 2/1
20 teglie GN 2/1

CAPACITY LITERS
CAPACITÀ LITRI
700

OPERATING TEMPERATURE
TEMPERATURA DI ESERCIZIO
-2°C / +8°C

POWER REQUIREMENTS
ALIMENTAZIONE ELETTRICA
230V / 1Ph / 50Hz

EXTERNAL DIMENSIONS
DIMENSIONI ESTERNE
L:710 P/d:800 H:2040 mm

INTERNAL DIMENSIONS
DIMENSIONI INTERNE
L:590 P/d:675 H:1350 mm

POWER RATING
POTENZA ASSORBITA
0,70 Kw / 3,8 A

COOLING CAPACITY
RESA FRIGORIFERA
{+5°C / +45°C} = 1110 W
{-10°C / +45°C} = 645 W

DEFROSTING
SBRINAMENTO
Electric / Elettrico

REFRIGERANT
GAS REFRIGERANTE
R452A (GWP 2141)

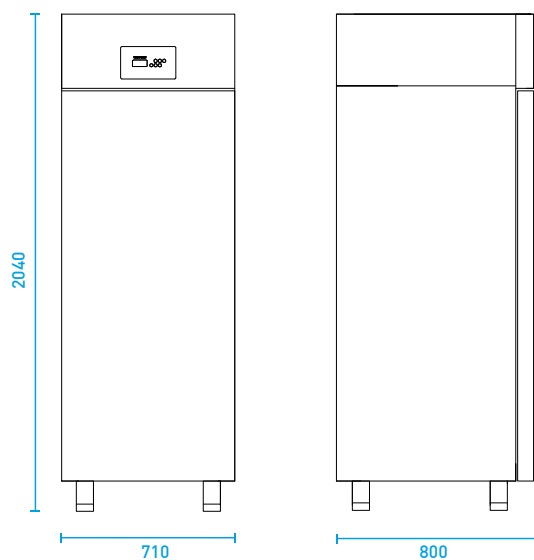
NET/GROSS WEIGHT
PESO NETTO/LORDO
130 kg /140 kg

PACKAGING (WxDxH)
MISURE IMBALLO
740 x 850 x 2250 mm

ESSENTIAL LINE
Storage cabinet

EG32

CABINET 20 TRAYS
GN 2/1 -10°C/-25°C
36 ICE CREAM TUBS
CONSERVATORE 20 TEGLIE
GN 2/1 -10°C/-25°C
36 VASCHETTE



MODEL EG32
CODE 540C0110

CAPACITY TRAYS
CAPACITÀ TEGLIE
20 trays GN 2/1
20 teglie GN 2/1

CAPACITY LITERS
CAPACITÀ LITRI
700

OPERATING TEMPERATURE
TEMPERATURA DI ESERCIZIO
-10°C / -25°C

POWER REQUIREMENTS
ALIMENTAZIONE ELETTRICA
230V / 1Ph / 50Hz

EXTERNAL DIMENSIONS
DIMENSIONI ESTERNE
L:710 P/d:800 H:2040 mm

INTERNAL DIMENSIONS
DIMENSIONI INTERNE
L:590 P/d:675 H:1350 mm

POWER RATING
POTENZA ASSORBITA
0,85 Kw / 4,5 A

COOLING CAPACITY
RESA FRIGORIFERA
[-10°C / +45°C] = 1168 W
[-30°C / +45°C] = 322 W

DEFROSTING
SBRINAMENTO
Electric / Elettrico

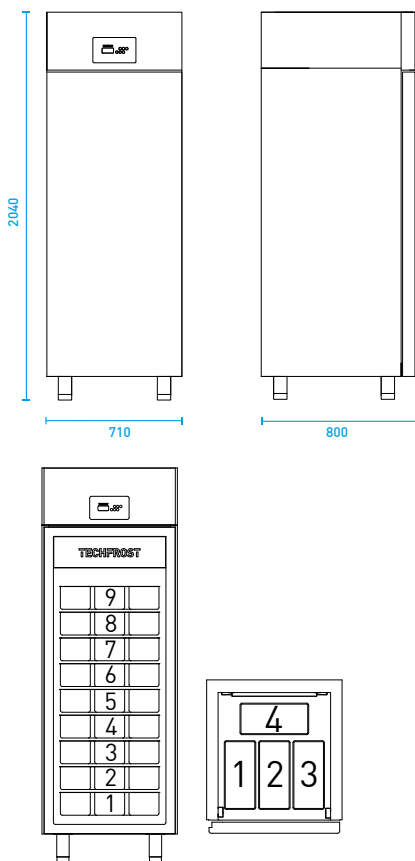
REFRIGERANT
GAS REFRIGERANTE
R452A [GWP 2141]

NET/GROSS WEIGHT
PESO NETTO/LORDO
130 kg / 140 kg

PACKAGING (WxDxH)
MISURE IMBALLO
740 x 850 x 2250 mm

EG32 PLUS

**CABINET 20 TRAYS GN 2/1 -10°C/-25°C
WITH AIR FLOW CONVEYOR
36 ICE CREAM TUBS**
CONSERVATORE 20 TEGLIE GN 2/1 -10°C/-25°C
CON CONVOGLIATORE DI FLUSSO D'ARIA
36 VASCHETTE



MODEL EG32 PLUS CODE 540C0111

CAPACITY TRAYS
CAPACITÀ TEGLIE
20 trays GN 2/1
20 teglie GN 2/1

CAPACITY LITERS
CAPACITÀ LITRI
700

OPERATING TEMPERATURE
TEMPERATURA DI ESERCIZIO
-10°C / -25°C

POWER REQUIREMENTS
ALIMENTAZIONE ELETTRICA
230V / 1Ph / 50Hz

EXTERNAL DIMENSIONS
DIMENSIONI ESTERNE
L:710 P/d:800 H:2040 mm

INTERNAL DIMENSIONS
DIMENSIONI INTERNE
L:590 P/d:675 H:1350 mm

POWER RATING
POTENZA ASSORBITA
0,85 Kw / 4,5 A

COOLING CAPACITY
RESA FRIGORIFERA
(-10°C / +45°C) = 1168 W
(-30°C / +45°C) = 322 W

DEFROSTING
SBRINAMENTO
Electric / Elettrico

REFRIGERANT
GAS REFRIGERANTE
R452A (GWP 2141)

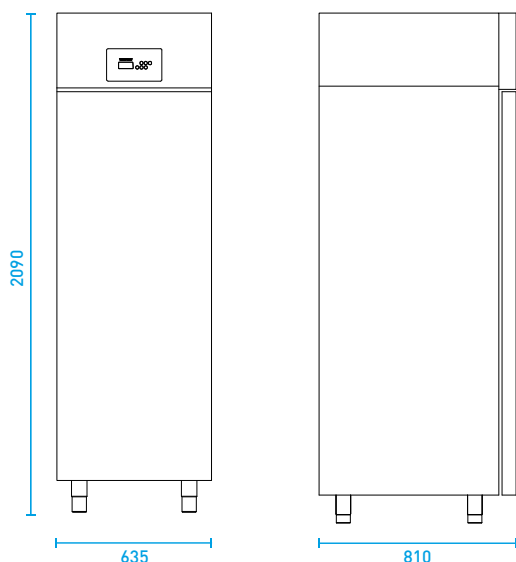
NET/GROSS WEIGHT
PESO NETTO/LORDO
140 kg / 150 kg

PACKAGING (WxDxH)
MISURE IMBALLO
740 x 850 x 2250 mm

ESSENTIAL LINE
Storage cabinet

EG35

CABINET 20 TRAYS
EN600X400 -2°C/+8°C
CONSERVATORE 20 TEGLIE
EN600X400 -2°C/+8°C



MODEL EG35
CODE 525C0110

CAPACITY TRAYS
CAPACITA' TEGLIE
20 trays 600 x 400
20 teglie 600 x 400

CAPACITY LITERS
CAPACITÀ LITRI
450

OPERATING TEMPERATURE
TEMPERATURA DI ESERCIZIO
-2°C / +8°C

POWER REQUIREMENTS
ALIMENTAZIONE ELETTRICA
230V / 1Ph / 50Hz

EXTERNAL DIMENSIONS
DIMENSIONI ESTERNE
L:635 P/d:810 H:2090 mm

INTERNAL DIMENSIONS
DIMENSIONI INTERNE
L:495 P/d:660 H:1410 mm

POWER RATING
POTENZA ASSORBITA
0,68 kw / 3,7 A

COOLING CAPACITY
RESA FRIGORIFERA
(+5°C / +45°C) = 1110 W
(-10°C / +45°C) = 645 W

DEFROSTING
SBRINAMENTO
Electric / Elettrico

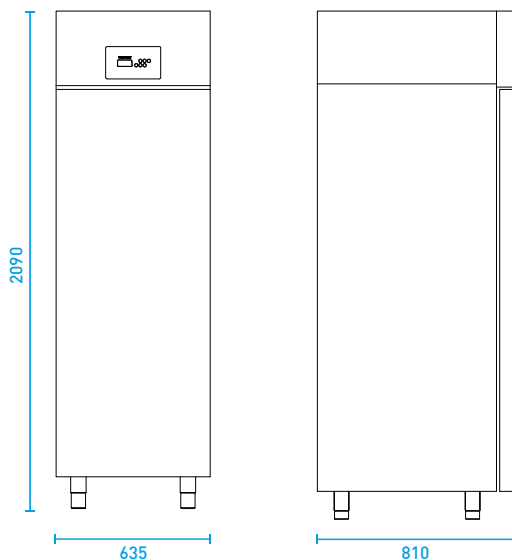
REFRIGERANT
GAS REFRIGERANTE
R452A (GWP 2141)

NET/GROSS WEIGHT
PESO NETTO/LORDO
125 kg / 135 kg

PACKAGING (WxDxH)
MISURE IMBALLO
650 x 860 x 2300 mm

EG40

CABINET 20 TRAYS
EN 600X400 -10°C/-25°C
27 ICE CREAM TUBS
CONSERVATORE 20 TEGLIE
EN 600X400 -10°C/-25°C
27 VASCHETTE



MODEL EG40
CODE 530C0110

CAPACITY TRAYS
CAPACITA' TEGLIE
 20 trays 600 x 400
 20 teglie 600 x 400

CAPACITY LITERS
CAPACITÀ LITRI
 450

OPERATING TEMPERATURE
TEMPERATURA DI ESERCIZIO
 -10°C / -25°C

POWER REQUIREMENTS
ALIMENTAZIONE ELETTRICA
 230V / 1Ph / 50Hz

EXTERNAL DIMENSIONS
DIMENSIONI ESTERNE
 L:635 P/d:810 H:2090 mm

INTERNAL DIMENSIONS
DIMENSIONI INTERNE
 L:495 P/d:660 H:1410 mm

POWER RATING
POTENZA ASSORBITA
 0,865 Kw / 4,5 A

COOLING CAPACITY
RESA FRIGORIFERA
 (-10°C / +45°C) = 1168 W
 (-30°C / +45°C) = 322 W

DEFROSTING
SBRINAMENTO
 Electric / Elettrico

REFRIGERANT
GAS REFRIGERANTE
 R452A (GWP 2141)

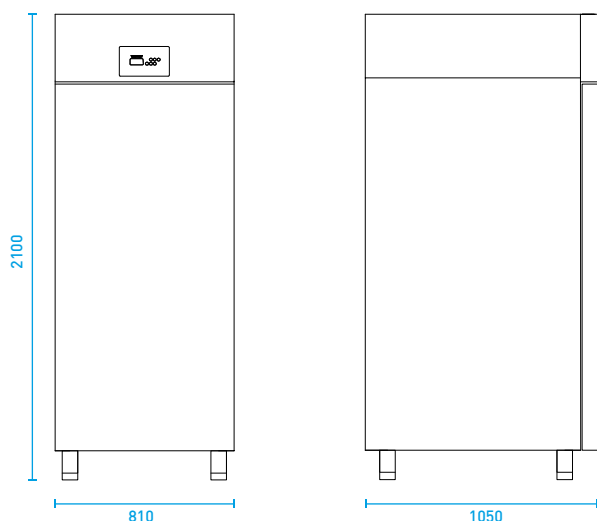
NET/GROSS WEIGHT
PESO NETTO/LORDO
 135 kg / 145 kg

PACKAGING (WxDxH)
MISURE IMBALLO
 650 x 860 x 2300 mm

ESSENTIAL LINE
Storage cabinet

EG78

CABINET 20 TRAYS
EN 600X800 -2°C/+8°C
CONSERVATORE 20 TEGLIE
EN 600X800 -2°C/+8°C



MODEL EG78
CODE 578C0110

CAPACITY TRAYS
CAPACITA' TEGLIE
20 trays 600 x 800
20 teglie 600 x 800

CAPACITY LITERS
CAPACITÀ LITRI
900

OPERATING TEMPERATURE
TEMPERATURA DI ESERCIZIO
-2°C / +8°C

POWER REQUIREMENTS
ALIMENTAZIONE ELETTRICA
230V / 1Ph / 50Hz

EXTERNAL DIMENSIONS
DIMENSIONI ESTERNE
L:810 P/d:1050 H:2100 mm

INTERNAL DIMENSIONS
DIMENSIONI INTERNE
L:680 P/d:810 H:1430 mm

POWER RATING
POTENZA ASSORBITA
0,83 kw / 4,3 A

COOLING CAPACITY
RESA FRIGORIFERA
(+5°C / +45°C) = 1550 W
(-10°C / +45°C) = 890 W

DEFROSTING
SBRINAMENTO
Electric / Elettrico

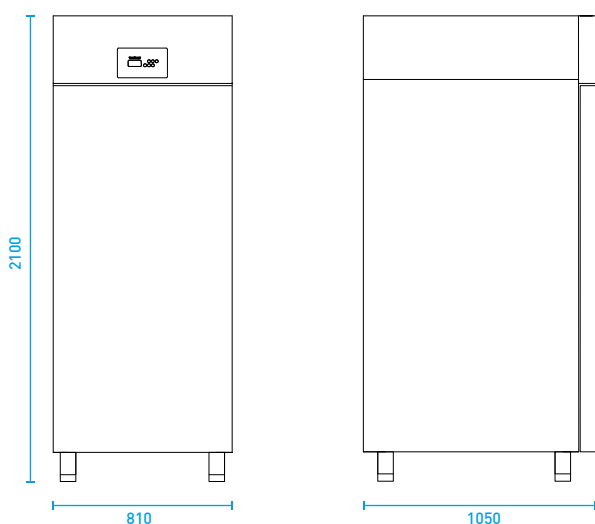
REFRIGERANT
GAS REFRIGERANTE
R452A (GWP 2141)

NET/GROSS WEIGHT
PESO NETTO/LORDO
180 kg / 190 kg

PACKAGING (WxDxH)
MISURE IMBALLO
860 x 1370 x 2250 mm

EG78 PLUS

CABINET 20 TRAYS
EN 600X800 -2°C/+8°C
WITH AIR FLOW CONVEYOR
CONSERVATORE 20 TEGLIE
EN 600X800 -2°C/+8°C
CON CONVOGLIATORE DI FLUSSO D'ARIA



MODEL EG78 PLUS

CODE 578C0111

CAPACITY TRAYS
CAPACITA' TEGLIE
 20 trays 600 x 800
 20 teglie 600 x 800

CAPACITY LITERS
CAPACITÀ LITRI
 900

OPERATING TEMPERATURE
TEMPERATURA DI ESERCIZIO
 -2°C / +8°C

POWER REQUIREMENTS
ALIMENTAZIONE ELETTRICA
 230V / 1Ph / 50Hz

EXTERNAL DIMENSIONS
DIMENSIONI ESTERNE
 L:810 P/d:1050 H:2100 mm

INTERNAL DIMENSIONS
DIMENSIONI INTERNE
 L:680 P/d:810 H:1430 mm

POWER RATING
POTENZA ASSORBITA
 0,83 kw / 4,3 A

COOLING CAPACITY
RESA FRIGORIFERA
 [+5°C / +45°C] = 1550 W
 [-10°C / +45°C] = 890 W

DEFROSTING
SBRINAMENTO
 Electric / Elettrico

REFRIGERANT
GAS REFRIGERANTE
 R452A (GWP 2141)

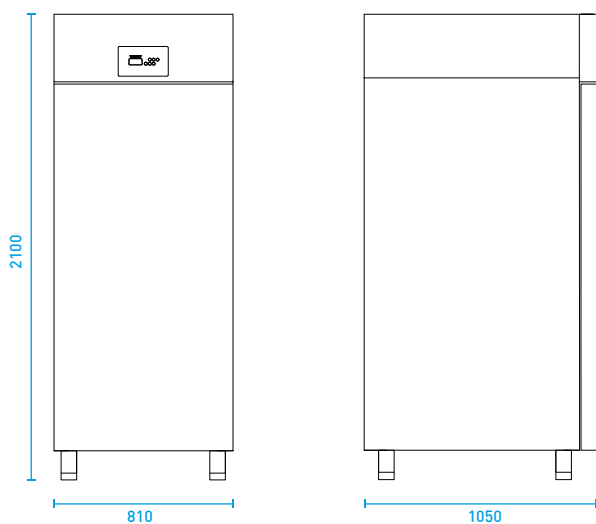
NET/GROSS WEIGHT
PESO NETTO/LORDO
 190 kg / 200 kg

PACKAGING (WxDxH)
MISURE IMBALLO
 860 x 1370 x 2250 mm

ESSENTIAL LINE
Storage cabinet

EG80

CABINET 20 TRAYS
EN 600X800 -10°C/-25°C
54 ICE CREAM TUBS
CONSERVATORE 20 TEGLIE
EN 600X800 -10°C/-25°C
54 VASCHE TTE



MODEL EG80
CODE 590C0110

CAPACITY TRAYS
CAPACITA' TEGLIE
20 trays 600 x 800
20 teglie 600 x 800

CAPACITY LITERS
CAPACITÀ LITRI
900

OPERATING TEMPERATURE
TEMPERATURA DI ESERCIZIO
-10°C / -25°C

POWER REQUIREMENTS
ALIMENTAZIONE ELETTRICA
230V / 1Ph / 50Hz

EXTERNAL DIMENSIONS
DIMENSIONI ESTERNE
L:810 P/d:1050 H:2100 mm

INTERNAL DIMENSIONS
DIMENSIONI INTERNE
L:680 P/d:810 H:1430 mm

POWER RATING
POTENZA ASSORBITA
1,0 kw / 5,5 A

COOLING CAPACITY
RESA FRIGORIFERA
(-10°C / +45°C) = 1526 W
(-30°C / +45°C) = 624 W

DEFROSTING
SBRINAMENTO
Electric / Elettrico

REFRIGERANT
GAS REFRIGERANTE
R452A (GWP 2141)

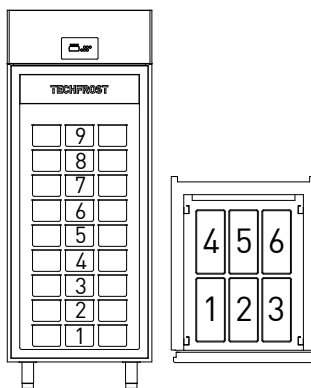
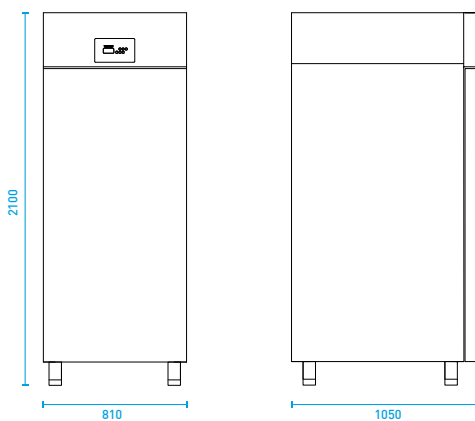
NET/GROSS WEIGHT
PESO NETTO/LORDO
190 kg / 200 kg

PACKAGING (WxDxH)
MISURE IMBALLO
860 x 1370 x 2250 mm

EG80 PLUS

**CABINET 20 TRAYS EN 600X800 -10°C/-25°C
WITH AIR FLOW CONVEYOR
54 ICE CREAM TUBS**

**CONSERVATORE 20 TEGLIE EN 600X800 -10°C/-25°C
CON CONVOGLIATORE DI FLUSSO D'ARIA
54 VASCHETTE**



MODEL EG80 PLUS CODE 590C0111

CAPACITY TRAYS
CAPACITA' TEGLIE
20 trays 600 x 800
20 teglie 600 x 800

CAPACITY LITERS
CAPACITÀ LITRI
900

OPERATING TEMPERATURE
TEMPERATURA DI ESERCIZIO
-10°C / -25°C

POWER REQUIREMENTS
ALIMENTAZIONE ELETTRICA
230V / 1Ph / 50Hz

EXTERNAL DIMENSIONS
DIMENSIONI ESTERNE
L:810 P/d:1050 H:2100 mm

INTERNAL DIMENSIONS
DIMENSIONI INTERNE
L:680 P/d:810 H:1430 mm

POWER RATING
POTENZA ASSORBITA
1,0 kw / 5,5 A

COOLING CAPACITY
RESA FRIGORIFERA
(-10°C / +45°C) = 1526 W
(-30°C / +45°C) = 624 W

DEFROSTING
SBRINAMENTO
Electric / Elettrico

REFRIGERANT
GAS REFRIGERANTE
R452A (GWP 2141)

NET/GROSS WEIGHT
PESO NETTO/LORDO
200 kg / 210 kg

PACKAGING (WxDxH)
MISURE IMBALLO
860 x 1370 x 2250 mm



VELVETY LINE

- ➔ Modern, intuitive, comprehensive touch controls.
- ➔ Highest accuracy and reliability in the temperature and humidity control.
- ➔ Indirect ventilation to preserve the delicacy of the product.
- ➔ High power and outstanding performance.
- ➔ Equipped with 20 pairs of “L” shaped slides.

Elettronica touch dal design moderno, molto intuitiva e completa.

Massima sicurezza e precisione nel controllo di umidità e temperatura.

Ventilazione indiretta per salvaguardare la delicatezza del prodotto.

Potenza e prestazioni elevate.

Dotato di 20 coppie guide ad “L”.

VELVETY LINE



VC35

CHOCOLATE CABINET 20 TRAYS
EN 600X400 +4°C/+18°C
RELATIVE HUMIDITY 45% - 65%
ARMADIO CIOCCOLATO 20 TEGLIE
EN 600X400 +4°C/+18°C
UMIDITÀ RELATIVA 45% - 65%

VC78

CHOCOLATE CABINET 20 TRAYS
EN 600X800 +4°C/+18°C
RELATIVE HUMIDITY 45% - 65%
ARMADIO CIOCCOLATO 20 TEGLIE
EN 600X800 +4°C/+18°C
UMIDITÀ RELATIVA 45% - 65%



PC35

PASTRY CABINET 20 TRAYS
EN 600X400 -2°C/+8°C
RELATIVE HUMIDITY 65% - 95%
ARMADIO PASTICCERIA 20 TEGLIE
EN 600X400 -2°C/+8°C
UMIDITÀ RELATIVA 65% - 95%



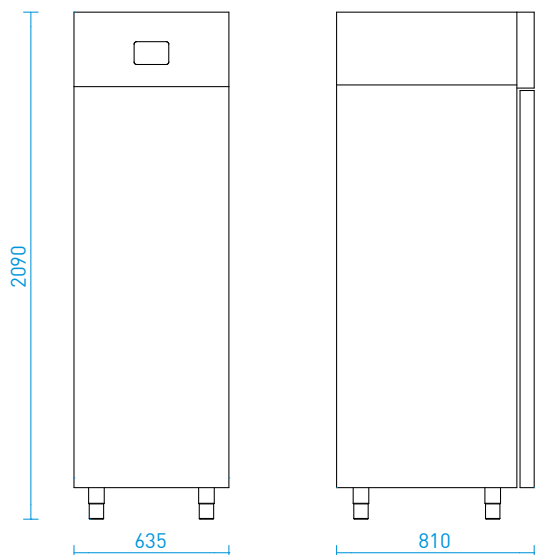
PC78

PASTRY CABINET 20 TRAYS
EN 600X800 -2°C/+8°C
RELATIVE HUMIDITY 65% - 95%
ARMADIO PASTICCERIA 20 TEGLIE
EN 600X800 -2°C/+8°C
UMIDITÀ RELATIVA 65% - 95%

VELVETY LINE
Chocolate cabinet

VC35

CHOCOLATE CABINET 20 TRAYS
EN 600X400 +4°C/+18°C
RELATIVE HUMIDITY 45% - 65%
ARMADIO CIOCCOLATO 20 TEGLIE
EN 600X400 +4°C/+18°C
UMIDITÀ RELATIVA 45% - 65%



MODEL VC35
CODE 525C0125

CAPACITY TRAYS
CAPACITÀ TEGLIE
20 trays 600 x 400
20 teglie 600 x 400

CAPACITY LITERS
CAPACITÀ LITRI
450

OPERATING TEMPERATURE
TEMPERATURA DI ESERCIZIO
+4°C / +18°C

POWER REQUIREMENTS
ALIMENTAZIONE ELETTRICA
230V / 1Ph / 50Hz

EXTERNAL DIMENSIONS
DIMENSIONI ESTERNE
L:635 P/d:810 H:2090 mm

INTERNAL DIMENSIONS
DIMENSIONI INTERNE
L:495 P/d:660 H:1410 mm

POWER RATING
POTENZA ASSORBITA
0,68 Kw / 3,7 A

COOLING CAPACITY
RESA FRIGORIFERA
(+5°C / +45°C) = 1110 W
(-10°C / +45°C) = 645 W

DEFROSTING
SBRINAMENTO
Electric / Elettrico

REFRIGERANT
GAS REFRIGERANTE
R452A (GWP 2141)

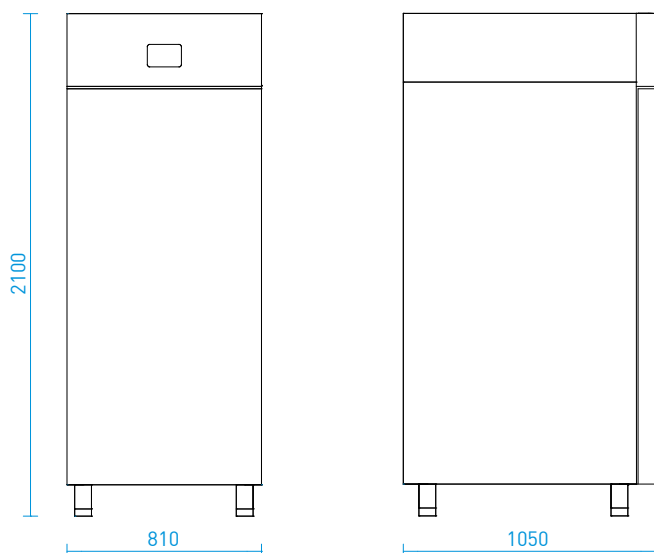
NET/GROSS WEIGHT
PESO NETTO/LORDO
135 kg / 145 kg

PACKAGING (WxDxH)
MISURE IMBALLO
650 x 860 x 2300 mm

RELATIVE HUMIDITY
UMIDITÀ RELATIVA
45% - 65%

VC78

CHOCOLATE CABINET 20 TRAYS
EN 600X800 +4°C/+18°C
RELATIVE HUMIDITY 45% - 65%
ARMADIO CIOCCOLATO 20 TEGLIE
EN 600X800 +4°C/+18°C
UMIDITÀ RELATIVA 45% - 65%



MODEL VC78

CODE 578C0125

CAPACITY TRAYS
CAPACITÀ TEGLIE
 20 trays 600 x 800
 20 teglie 600 x 800

CAPACITY LITERS
CAPACITÀ LITRI
 900

OPERATING TEMPERATURE
TEMPERATURA DI ESERCIZIO
 +4°C / +18°C

POWER REQUIREMENTS
ALIMENTAZIONE ELETTRICA
 230V / 1Ph / 50Hz

EXTERNAL DIMENSIONS
DIMENSIONI ESTERNE
 L:810 P/d:1050 H:2100 mm

INTERNAL DIMENSIONS
DIMENSIONI INTERNE
 L:680 P/d:810 H:1430 mm

POWER RATING
POTENZA ASSORBITA
 0,83 Kw / 4,3 A

COOLING CAPACITY
RESA FRIGORIFERA
 (+5°C / +45°C) = 1550 W
 (-10°C / +45°C) = 890 W

DEFROSTING
SBRINAMENTO
 Electric / Elettrico

REFRIGERANT
GAS REFRIGERANTE
 R452A (GWP 2141)

NET/GROSS WEIGHT
PESO NETTO/LORDO
 190 kg / 200 kg

PACKAGING (WxDxH)
MISURE IMBALLO
 860 x 1370 x 2250 mm

RELATIVE HUMIDITY
UMIDITÀ RELATIVA
 45% - 65%

VELVETY LINE
Pastry cabinet

PC35

PASTRY CABINET 20 TRAYS

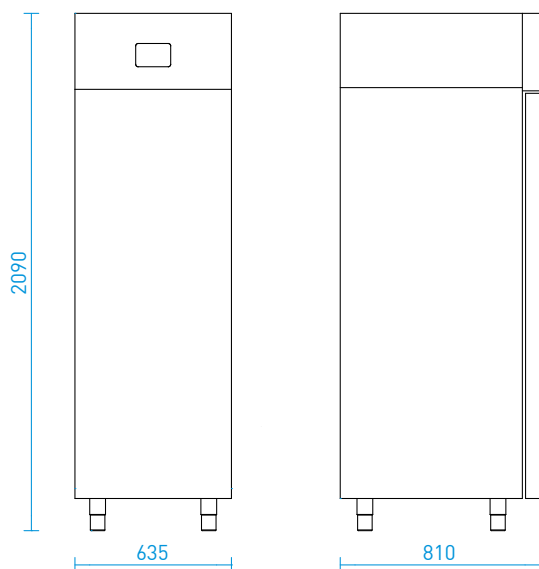
EN 600X400 -2°C/+8°C

RELATIVE HUMIDITY 65% - 95%

ARMADIO PASTICCERIA 20 TEGLIE

EN 600X400 -2°C/+8°C

UMIDITÀ RELATIVA 65% - 95%



MODEL PC35
CODE 525C0130

CAPACITY TRAYS
CAPACITÀ TEGLIE
20 trays 600 x 400
20 teglie 600 x 400

CAPACITY LITERS
CAPACITÀ LITRI
450

OPERATING TEMPERATURE
TEMPERATURA DI ESERCIZIO
-2°C / +8°C

POWER REQUIREMENTS
ALIMENTAZIONE ELETTRICA
230V / 1Ph / 50Hz

EXTERNAL DIMENSIONS
DIMENSIONI ESTERNE
L:635 P/d:810 H:2090 mm

INTERNAL DIMENSIONS
DIMENSIONI INTERNE
L:495 P/d:660 H:1410 mm

POWER RATING
POTENZA ASSORBITA
0,68 Kw / 3,7 A

COOLING CAPACITY
RESA FRIGORIFERA
(+5°C / +45°C) = 1110 W
(-10°C / +45°C) = 645 W

DEFROSTING
SBRINAMENTO
Electric / Elettrico

REFRIGERANT
GAS REFRIGERANTE
R452A (GWP 2141)

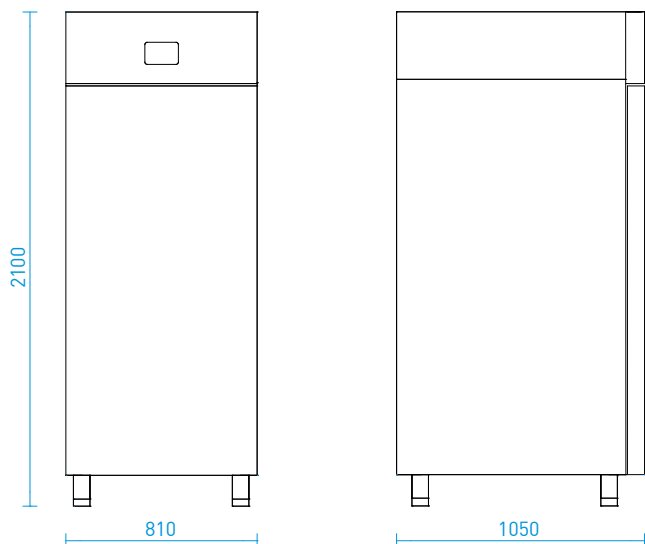
NET/GROSS WEIGHT
PESO NETTO/LORDO
135 kg / 145 kg

PACKAGING (WxDxH)
MISURE IMBALLO
650 x 860 x 2300 mm

RELATIVE HUMIDITY
UMIDITÀ RELATIVA
65% - 95%

PC78

PASTRY CABINET 20 TRAYS
EN 600X800 -2°C/+8°C
RELATIVE HUMIDITY 65% - 95%
 ARMADIO PASTICCERIA 20 TEGLIE
 EN 600X800 -2°C/+8°C
 UMIDITÀ RELATIVA 65% - 95%



MODEL PC78 CODE 578C0130

CAPACITY TRAYS
 CAPACITÀ TEGLIE
 20 trays 600 x 800
 20 teglie 600 x 800

CAPACITY LITERS
 CAPACITÀ LITRI
 900

OPERATING TEMPERATURE
 TEMPERATURA DI ESERCIZIO
 -2°C / +8°C

POWER REQUIREMENTS
 ALIMENTAZIONE ELETTRICA
 230V / 1Ph / 50Hz

EXTERNAL DIMENSIONS
 DIMENSIONI ESTERNE
 L:810 P/d:1050 H:2100 mm

INTERNAL DIMENSIONS
 DIMENSIONI INTERNE
 L:680 P/d:810 H:1430 mm

POWER RATING
 POTENZA ASSORBITA
 0,83 Kw / 4,3 A

COOLING CAPACITY
 RESA FRIGORIFERA
 (+5°C / +45°C) = 1550 W
 (-10°C / +45°C) = 890 W

DEFROSTING
 SBRINAMENTO
 Electric / Elettrico

REFRIGERANT
 GAS REFRIGERANTE
 R452A (GWP 2141)

NET/GROSS WEIGHT
 PESO NETTO/LORDO
 190 kg / 200 kg

PACKAGING (WxDxH)
 MISURE IMBALLO
 860 x 1370 x 2250 mm

RELATIVE HUMIDITY
 UMIDITÀ RELATIVA
 65% - 95%



FLOURY LINE

- ➔ Modern, intuitive, comprehensive touch controls
- ➔ Highest accuracy and reliability in the temperature and humidity control
- ➔ Humidity produced by a steam generator and regulated by the control board
- ➔ 5 phases: yeast block, storage, awakening, proving and maintenance
- ➔ Presence of conveyers designed to achieve a consistent air flow circulation
- ➔ Equipped with 20 pairs of “L” shaped slides.

Elettronica touch dal design moderno, molto intuitiva e completa.

Massima sicurezza e precisione nel controllo di umidità e temperatura.

Umidità generata da un produttore di vapore e regolata dalla scheda elettronica.

5 fasi: blocco dei lieviti, conservazione, risveglio, lievitazione e mantenimento.

Presenza di convogliatori studiati per ottenere un'uniforme circolazione dei flussi d'aria.

Dotato di 20 coppie guide ad “L”.

FLOURY LINE



FL500

RETARDER PROVER
20 TRAYS EN 600X400
ARMADIO FERMALIEVITA
20 TEGLIE EN 600X400
-5°C/+35°C
RH 55% - 95%

FL500B

RETARDER PROVER
20 TRAYS EN 600X400
ARMADIO FERMALIEVITA
20 TEGLIE EN 600X400
-18°C/+35°C
RH 55% - 95%

FL900

RETARDER PROVER
20 TRAYS EN 600X800
ARMADIO FERMALIEVITA
20 TEGLIE EN 600X800
-5°C/+35°C
RH 55% - 95%

FL900B

RETARDER PROVER
20 TRAYS EN 600X800
ARMADIO FERMALIEVITA
20 TEGLIE EN 600X800
-18°C/+35°C
RH 55% - 95%



FL40

RETARDER PROVER
 1 TROLLEY 20 TRAYS
 EN 600X400 - EN600X800
 ARMADIO FERMALIEVITA
 1 CARRELLO 20 TEGLIE
 EN 600X400 - EN600X800
 -5°C/+35°C
 RH 55% - 95%

FL220

RETARDER PROVER
 1 TROLLEY 20 TRAYS
 EN 600X400
 ARMADIO FERMALIEVITA
 1 CARRELLO 20 TEGLIE
 EN 600X400
 -5°C/+35°C
 RH 55% - 95%

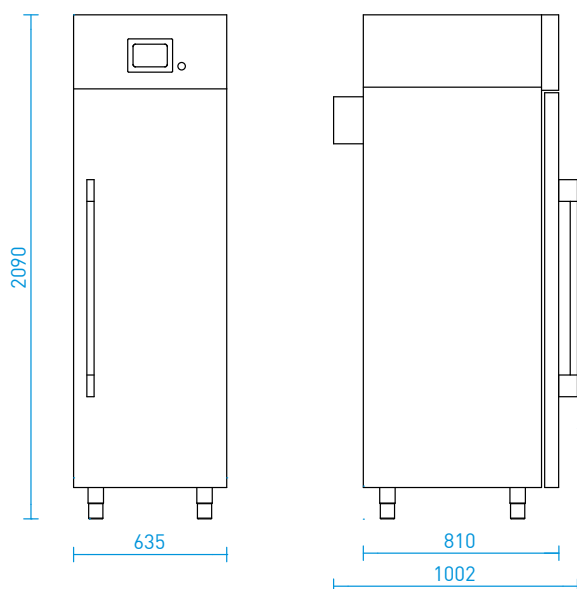
FL410

RETARDER PROVER
 1 TROLLEY 20 TRAYS
 EN 600X800
 ARMADIO FERMALIEVITA
 1 CARRELLO 20 TEGLIE
 EN 600X800
 -5°C/+35°C
 RH 55% - 95%

FLOURY LINE
Retarder prover

FL500

RETARDER PROVER 20 TRAYS
EN 600X400 -5°C/+35°C
ARMADIO FERMALIEVITAZIONE
20 TEGLIE EN 600X400 -5°C/+35°C
RH 55% - 95%



MODEL FL500
CODE 900F0100

CAPACITY TRAYS
CAPACITÀ TEGLIE
20 trays 600 x 400
20 teglie 600 x 400

CAPACITY LITERS
CAPACITÀ LITRI
450

OPERATING TEMPERATURE
TEMPERATURA DI ESERCIZIO
-5°C / +35°C

POWER REQUIREMENTS
ALIMENTAZIONE ELETTRICA
230V / 1Ph / 50Hz

EXTERNAL DIMENSIONS
DIMENSIONI ESTERNE
L:635 P/d:1002 H:2090 mm

INTERNAL DIMENSIONS
DIMENSIONI INTERNE
L:495 P/d:660 H:1410 mm

MAX POWER RATING
POTENZA MASSIMA ASSORBITA
0,98 kw / 6,2 A

COOLING CAPACITY
RESA FRIGORIFERA
[-10°C / +45°C] = 680 W

DEFROSTING
SBRINAMENTO
Electric / Elettrico

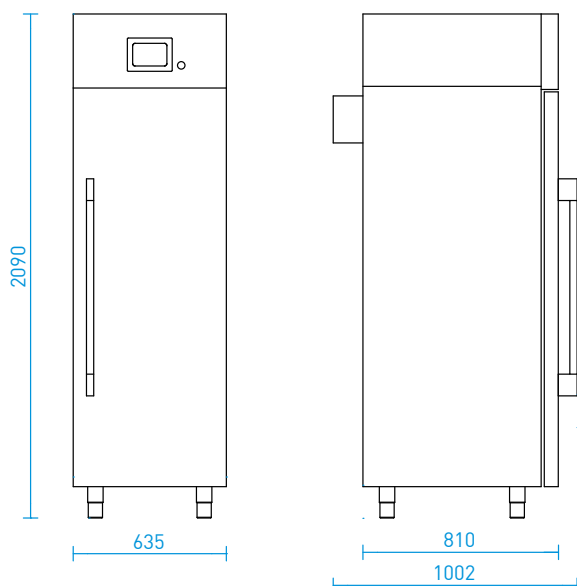
REFRIGERANT
GAS REFRIGERANTE
R452A (GWP 2141)

NET/GROSS WEIGHT
PESO NETTO/LORDO
145 kg / 155 kg

WATER CONNECTION FOR UR%
CONNESSIONE IDRICA PER UR%
3/8 → 3/4F

FL500B

RETARDER PROVER 20 TRAYS
EN 600X400 -18°C/+35°C
ARMADIO FERMALIEVITAZIONE
20 TEGLIE EN 600X400 -18°C/+35°C
RH 55% - 95%



MODEL FL500B CODE 900F0200

CAPACITY TRAYS CAPACITA' TEGLIE

20 trays 600 x 400
20 teglie 600 x 400

CAPACITY LITERS CAPACITÀ LITRI

450

OPERATING TEMPERATURE TEMPERATURA DI ESERCIZIO

-18°C / +35°C

POWER REQUIREMENTS ALIMENTAZIONE ELETTRICA

230V / 1Ph / 50Hz

EXTERNAL DIMENSIONS DIMENSIONI ESTERNE

L:635 P/d:1002 H:2090 mm

INTERNAL DIMENSIONS DIMENSIONI INTERNE

L:495 P/d:660 H:1410 mm

MAX POWER RATING POTENZA MASSIMA ASSORBITA

1,39 kw / 9 A

COOLING CAPACITY RESA FRIGORIFERA

(-10°C / +45°C) = 860 W

DEFROSTING SBRINAMENTO

Electric / Elettrico

REFRIGERANT GAS REFRIGERANTE

R452A (GWP 2141)

NET/GROSS WEIGHT PESO NETTO/LORDO

160 kg / 170 kg

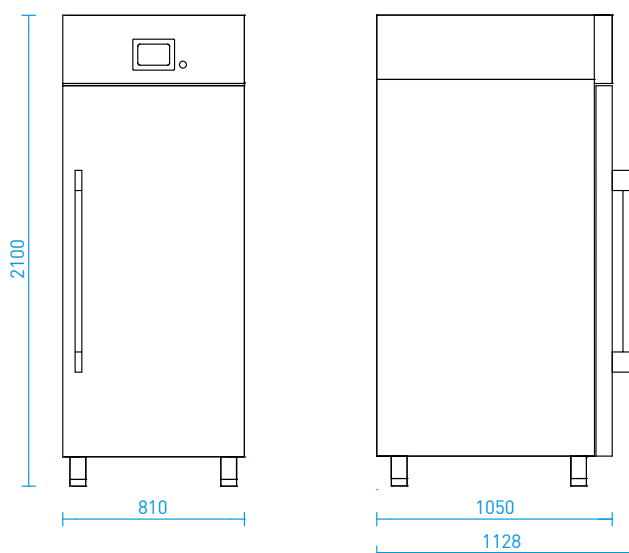
WATER CONNECTION FOR UR% CONNESSIONE IDRICA PER UR%

3/8 → 3/4F

FLOURY LINE
Retarder prover

FL900

RETARDER PROVER 20 TRAYS
EN 600X800 -5°C/+35°C
ARMADIO FERMALIEVITAZIONE
20 TEGLIE EN 600X800 -5°C/+35°C
RH 55% - 95%



MODEL FL900
CODE 900F0300

CAPACITY TRAYS
CAPACITÀ TEGLIE
20 trays 600 x 800
20 teglie 600 x 800

CAPACITY LITERS
CAPACITÀ LITRI
900

OPERATING TEMPERATURE
TEMPERATURA DI ESERCIZIO
-5°C / +35°C

POWER REQUIREMENTS
ALIMENTAZIONE ELETTRICA
230V / 1Ph / 50Hz

EXTERNAL DIMENSIONS
DIMENSIONI ESTERNE
L:810 P/d:1128 H:2100 mm

INTERNAL DIMENSIONS
DIMENSIONI INTERNE
L:680 P/d:810 H:1430 mm

MAX POWER RATING
POTENZA MASSIMA ASSORBITA
0,98 kw / 6,2 A

COOLING CAPACITY
RESA FRIGORIFERA
[-10°C / +45°C] = 830 W

DEFROSTING
SBRINAMENTO
Electric / Elettrico

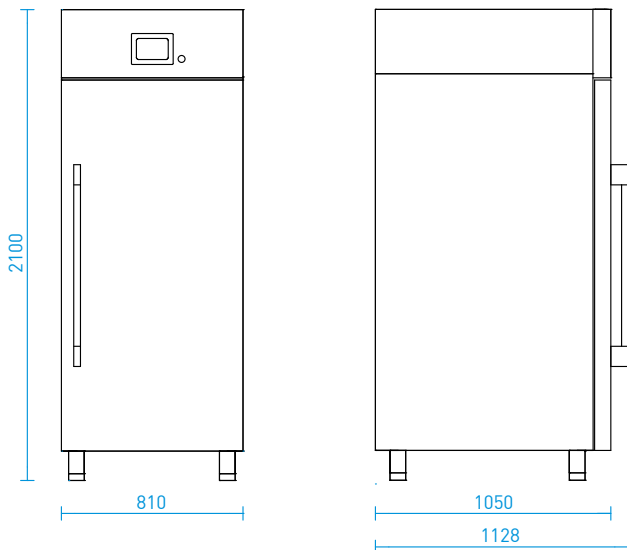
REFRIGERANT
GAS REFRIGERANTE
R452A (GWP 2141)

NET/GROSS WEIGHT
PESO NETTO/LORDO
210 kg / 220 kg

WATER CONNECTION FOR UR%
CONNESSIONE IDRICA PER UR%
3/8 → 3/4F

FL900B

RETARDER PROVER 20 TRAYS
EN 600X800 -18°C/+35°C
ARMADIO FERMALIEVITAZIONE
20 TEGLIE EN 600X800 -18°C/+35°C
RH 55% - 95%



MODEL FL900B
CODE 900F0400

CAPACITY TRAYS
CAPACITA' TEGLIE
20 trays 600 x 800
20 teglie 600 x 800

CAPACITY LITERS
CAPACITÀ LITRI
900

OPERATING TEMPERATURE
TEMPERATURA DI ESERCIZIO
-18°C / +35°C

POWER REQUIREMENTS
ALIMENTAZIONE ELETTRICA
230V / 1Ph / 50Hz

EXTERNAL DIMENSIONS
DIMENSIONI ESTERNE
L:810 P/d:1128 H:2100 mm

INTERNAL DIMENSIONS
DIMENSIONI INTERNE
L:680 P/d:810 H:1430 mm

MAX POWER RATING
POTENZA MASSIMA ASSORBITA
1,39 kw / 9 A

COOLING CAPACITY
RESA FRIGORIFERA
(-10°C / +45°C) = 1000 W

DEFROSTING
SBRINAMENTO
Electric / Elettrico

REFRIGERANT
GAS REFRIGERANTE
R452A (GWP 2141)

NET/GROSS WEIGHT
PESO NETTO/LORDO
225 kg / 235 kg

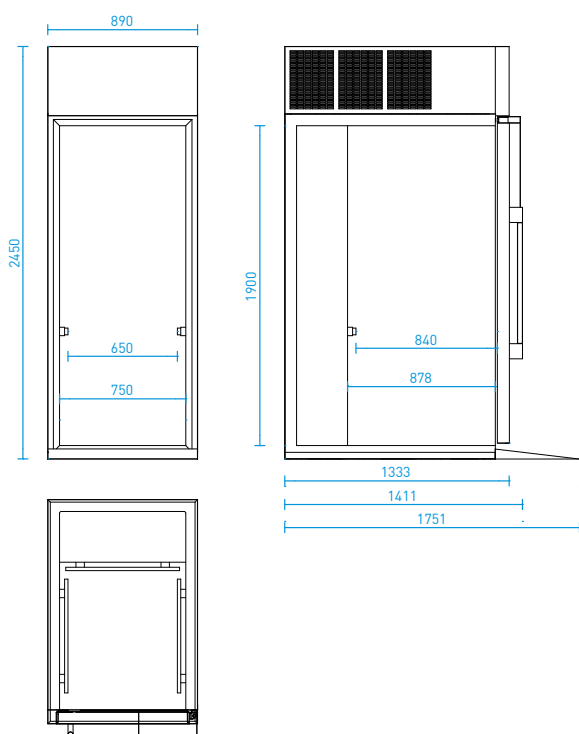
WATER CONNECTION FOR UR%
CONNESSIONE IDRICA PER UR%
3/8 → 3/4F

FLOURY LINE
Retarder prover

FL40

RETARDER PROVER 1 TROLLEY 20 TRAYS
EN 600X400 - EN 600X800 -5°C/+35°C
WITH INCORPORATED CONDENSING UNIT
UR 55% - 95%

ARMADIO FERMALIEVITAZIONE 1 CARRELLO
20 TEGLIE EN 600X400 - EN 600X800 -5°C/+35°C
CON UNITÀ CONDENSANTE INCORPORATA
RH 55% - 95%



MODEL FL40
CODE 900F0700

TROLLEY CAPACITY
CAPACITÀ CARRELLO
1 trolley 20 trays 600 x 800
1 carrello 20 teglie 600 x 800

REFRIGERANT
GAS REFRIGERANTE
R452A (GWP 2141)

OPERATING TEMPERATURE
TEMPERATURA DI ESERCIZIO
-5°C / +35°C

POWER REQUIREMENTS
ALIMENTAZIONE ELETTRICA
230V / 1Ph / 50Hz

EXTERNAL DIMENSIONS
DIMENSIONI ESTERNE
L:890 P/d:1411 H:2450 mm

INTERNAL DIMENSIONS
DIMENSIONI INTERNE
L:650 P/d:840 H:1900 mm

MAX POWER RATING
POTENZA MASSIMA ASSORBITA
1,39 kw / 9 A

COOLING CAPACITY
RESA FRIGORIFERA
(-5°C / +45°C) = 1000 W

DEFROSTING
SBRINAMENTO
Electric / Elettrico

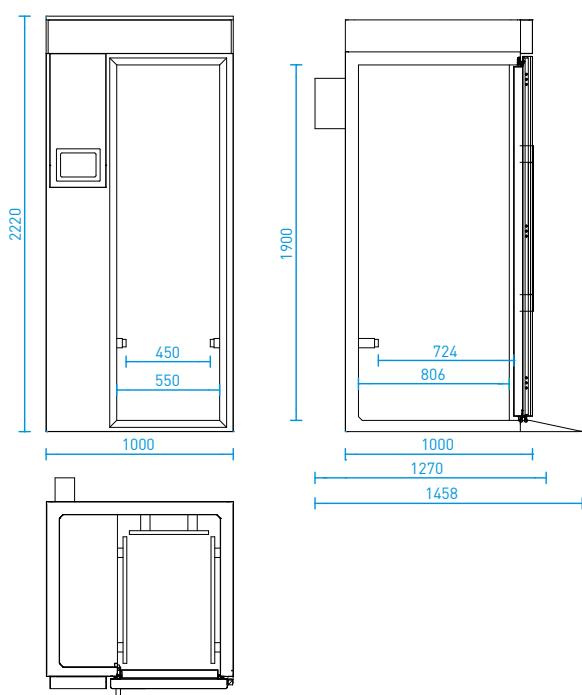
REFRIGERANT
GAS REFRIGERANTE
R452A (GWP 2141)

NET/GROSS WEIGHT
PESO NETTO/LORDO
450 kg / 480 kg

WATER CONNECTION FOR UR%
CONNESSIONE IDRICA PER UR%
3/8 → 3/4F

FL220

RETARDER PROVER 1 TROLLEY
20 TRAYS EN 600X400 -5°C/+35°C
ARMADIO FERMALIEVITAZIONE 1 CARRELLO
20 TEGLIE EN 600X400 -5°C/+35°C
RH 55% - 95%



MODEL FL220
CODE 900F0500

TROLLEY CAPACITY
CAPACITA' CARRELLO
1 trolley 20 trays 600 x 400
1 carrello 20 teglie 600 x 400

REFRIGERANT
GAS REFRIGERANTE
R452A (GWP 2141)

OPERATING TEMPERATURE
TEMPERATURA DI ESERCIZIO
-5°C / +35°C

POWER REQUIREMENTS
ALIMENTAZIONE ELETTRICA
230V / 1Ph / 50Hz

EXTERNAL DIMENSIONS
DIMENSIONI ESTERNE
L:1000 P/d:1458 H:2220 mm

INTERNAL DIMENSIONS
DIMENSIONI INTERNE
L:450 P/d:724 H:1900 mm

MAX POWER RATING
POTENZA MASSIMA ASSORBITA
2,12 kw

COOLING CAPACITY
RESA FRIGORIFERA
(-10°C / +45°C) = 1250 W

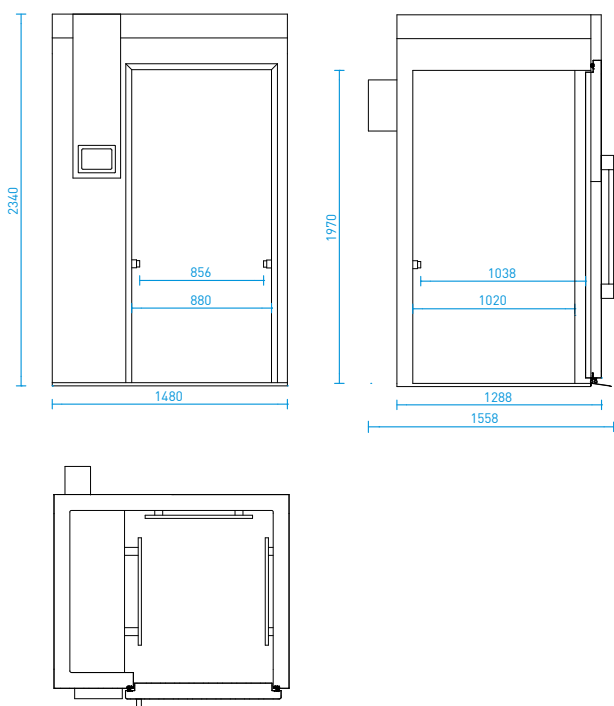
ENTER SPACE
LUCE PORTA
L: 550 H: 1900 mm

DEFROSTING
SBRINAMENTO
Electric / Elettrico

FLOURY LINE
Retarder prover

FL410

RETARDER PROVER 1 TROLLEY
20 TRAYS EN 600X800 -5°C/+35°C
ARMADIO FERMALIEVITAZIONE 1 CARRELLO
20 TEGLIE EN 600X800 -5°C/+35°C
RH 55% - 95%



MODEL FL410
CODE 900F0600

TROLLEY CAPACITY

CAPACITA' CARRELLO

1 trolley 20 trays 600 x 800
1 carrello 20 teglie 600 x 800

REFRIGERANT

GAS REFRIGERANTE

R452A (GWP 2141)

OPERATING TEMPERATURE

TEMPERATURA DI ESERCIZIO

-5°C / +35°C

POWER REQUIREMENTS

ALIMENTAZIONE ELETTRICA

230V / 1Ph / 50Hz

EXTERNAL DIMENSIONS

DIMENSIONI ESTERNE

L:1480 P/d:1558 H:2340 mm

INTERNAL DIMENSIONS

DIMENSIONI INTERNE

L:856 P/d:1038 H:1970 mm

MAX POWER RATING

POTENZA MASSIMA ASSORBITA

1,7 kw / 7 A

COOLING CAPACITY

RESA FRIGORIFERA

(-5°C / +45°C) = 2143 W

ENTER SPACE

LUCE PORTA

L: 880 H: 1972 mm

DEFROSTING

SBRINAMENTO

Electric / Elettrico



CERTIFICATO

Nr. 50 100 12879 - Rev.002

Si attesta che / This is to certify that

IL SISTEMA QUALITÀ DI
THE QUALITY SYSTEM OF

TECHFROST S.r.l.

SEDE LEGALE E OPERATIVA:
REGISTERED OFFICE AND OPERATIONAL SITE:

**VIA LUIGI EINAUDI 1
I-36056 TEZZE SUL BRENTA (VI)**

È CONFORME AI REQUISITI DELLA NORMA
HAS BEEN FOUND TO COMPLY WITH THE REQUIREMENTS OF

UNI EN ISO 9001:2015

QUESTO CERTIFICATO È VALIDO PER IL SEGUENTE CAMPO DI APPLICAZIONE
THIS CERTIFICATE IS VALID FOR THE FOLLOWING SCOPE

**Progettazione e produzione di abbattitori di temperatura e armadi
refrigeranti per alimenti (IAF 18)**

**Design and production of blast chillers/freezers and refrigeration
cabinets for food (IAF 18)**



SGQ N° 049A

Membro degli Accordi di Mutuo Riconoscimento
EA, IAF e ILAC
Signatory of EA, IAF and ILAC Mutual
Recognition Agreements

Per l'Organismo di Certificazione
For the Certification Body
TÜV Italia S.r.l.

Validità / Validity

Dal / From: **2020-01-31**

AI / To: **2021-02-07**

Data emissione / Issuing Date

Andrea Coscia
Direttore Divisione Business Assurance

2020-01-31

PRIMA CERTIFICAZIONE / FIRST CERTIFICATION: 2015-02-08

"LA VALIDITÀ DEL PRESENTE CERTIFICATO È SUBORDINATA A SORVEGLIANZA PERIODICA A 12 MESI E AL RIESAME COMPLETO DEL SISTEMA DI GESTIONE AZIENDALE CON PERIODICITÀ TRIENNALE"

"THE VALIDITY OF THE PRESENT CERTIFICATE DEPENDS ON THE ANNUAL SURVEILLANCE EVERY 12 MONTHS AND ON THE COMPLETE REVIEW OF COMPANY'S MANAGEMENT SYSTEM AFTER THREE-YEARS"





25 anniversary
years
1995-2020



TECHFROST SRL
via Luigi Einaudi 1
36056 Tezze sul Brenta (VI) ITALY
T +39 0424 549081
F +39 0424 543042

www.techfrost.com